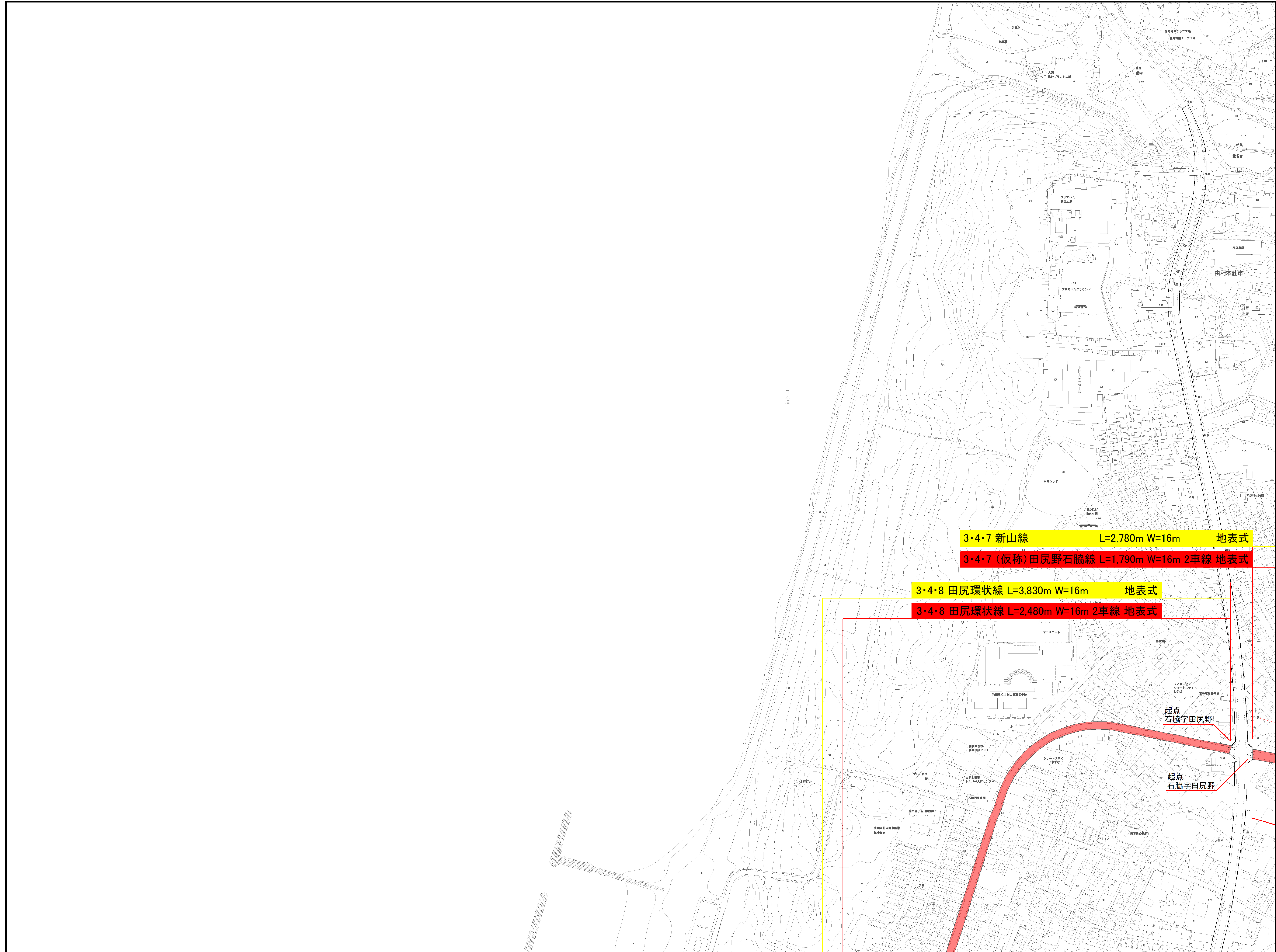
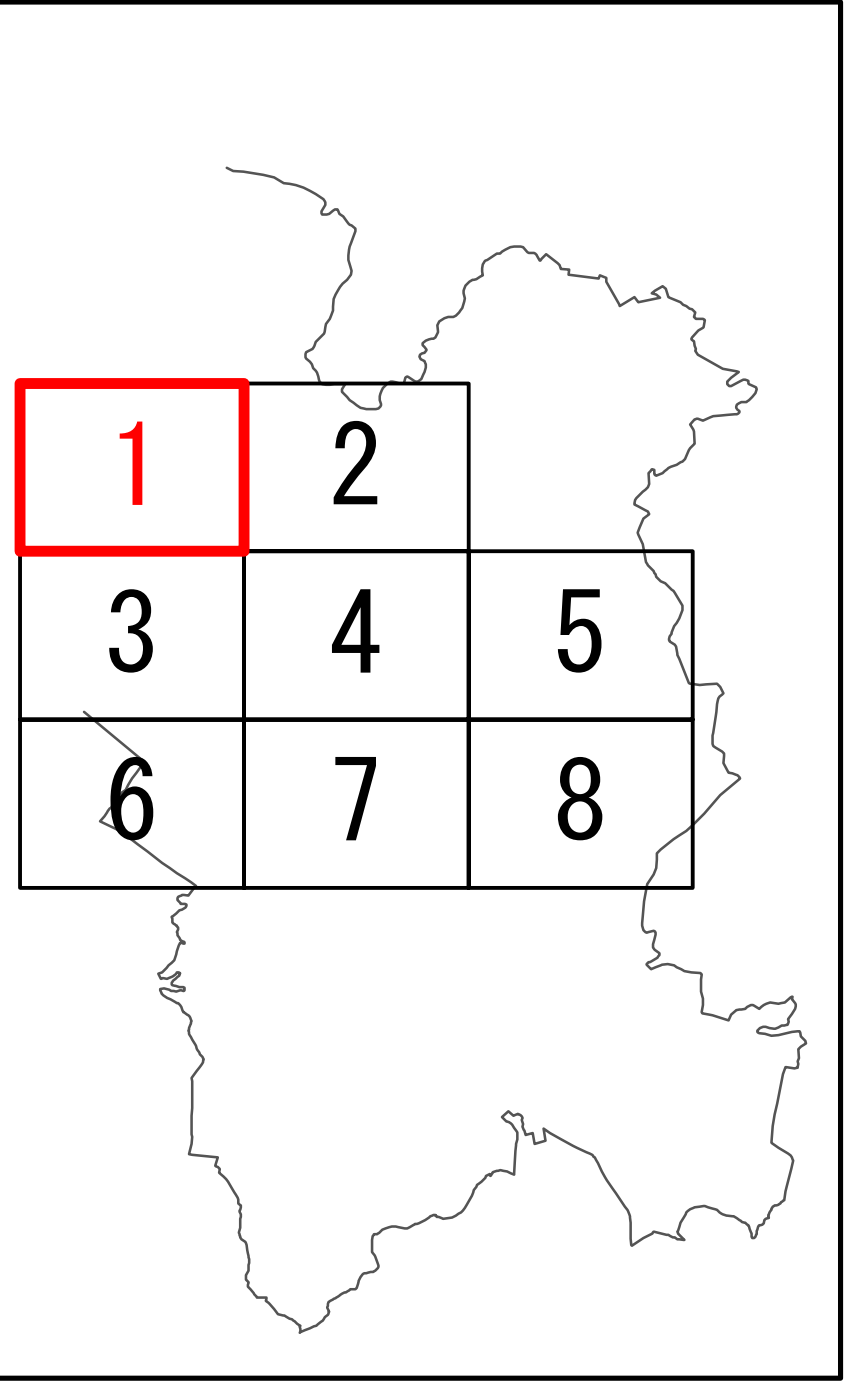


計画図 3・4・7 新山線ほか (由利本荘市決定)



3・4・7 新山線 L=2,780m W=16m 地表式

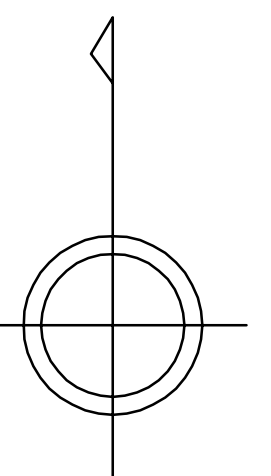
3・4・7 (仮称)田尻野石脇線 L=1,790m W=16m 2車線 地表式

3・4・8 田尻環状線 L=3,830m W=16m 地表式

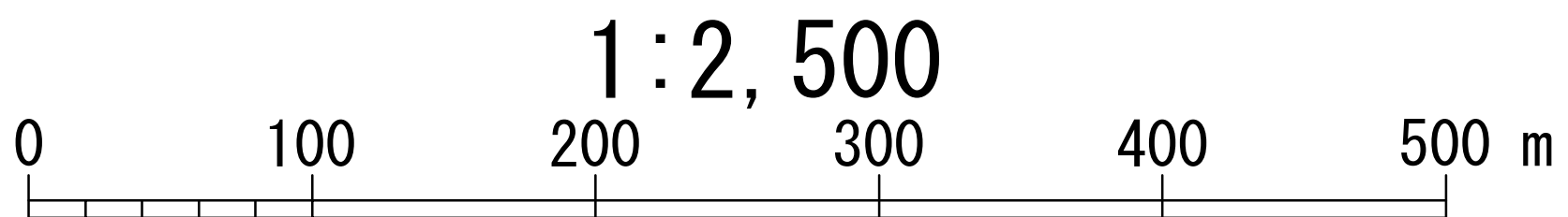
3・4・8 田尻環状線 L=2,480m W=16m 2車線 地表式

起点 石脇宇田尻野

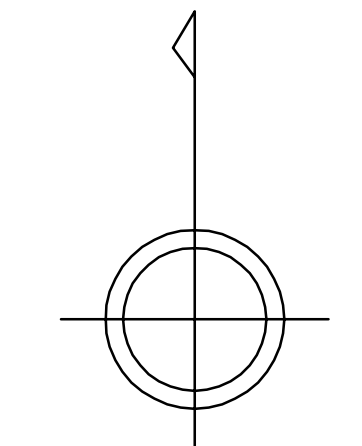
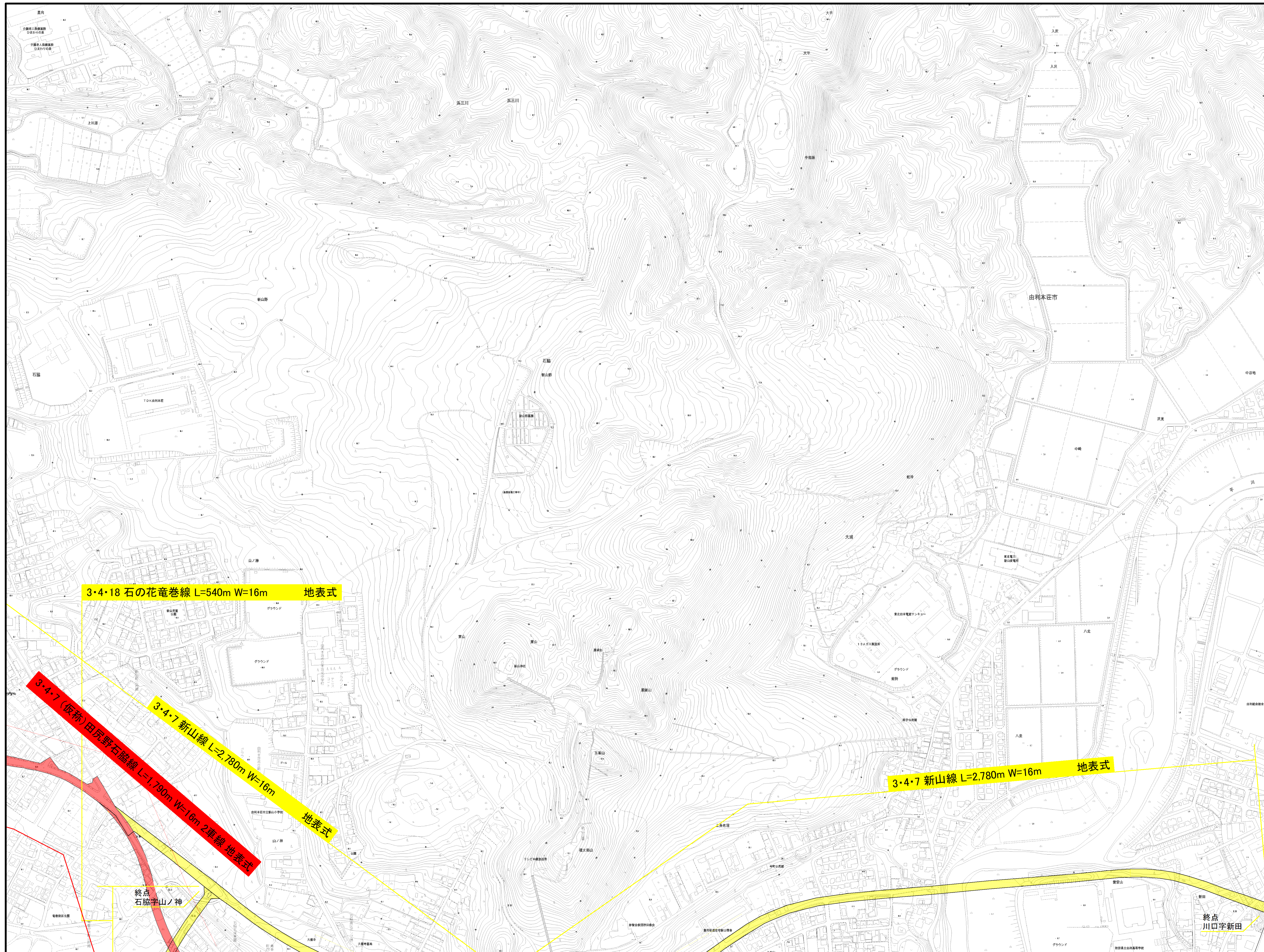
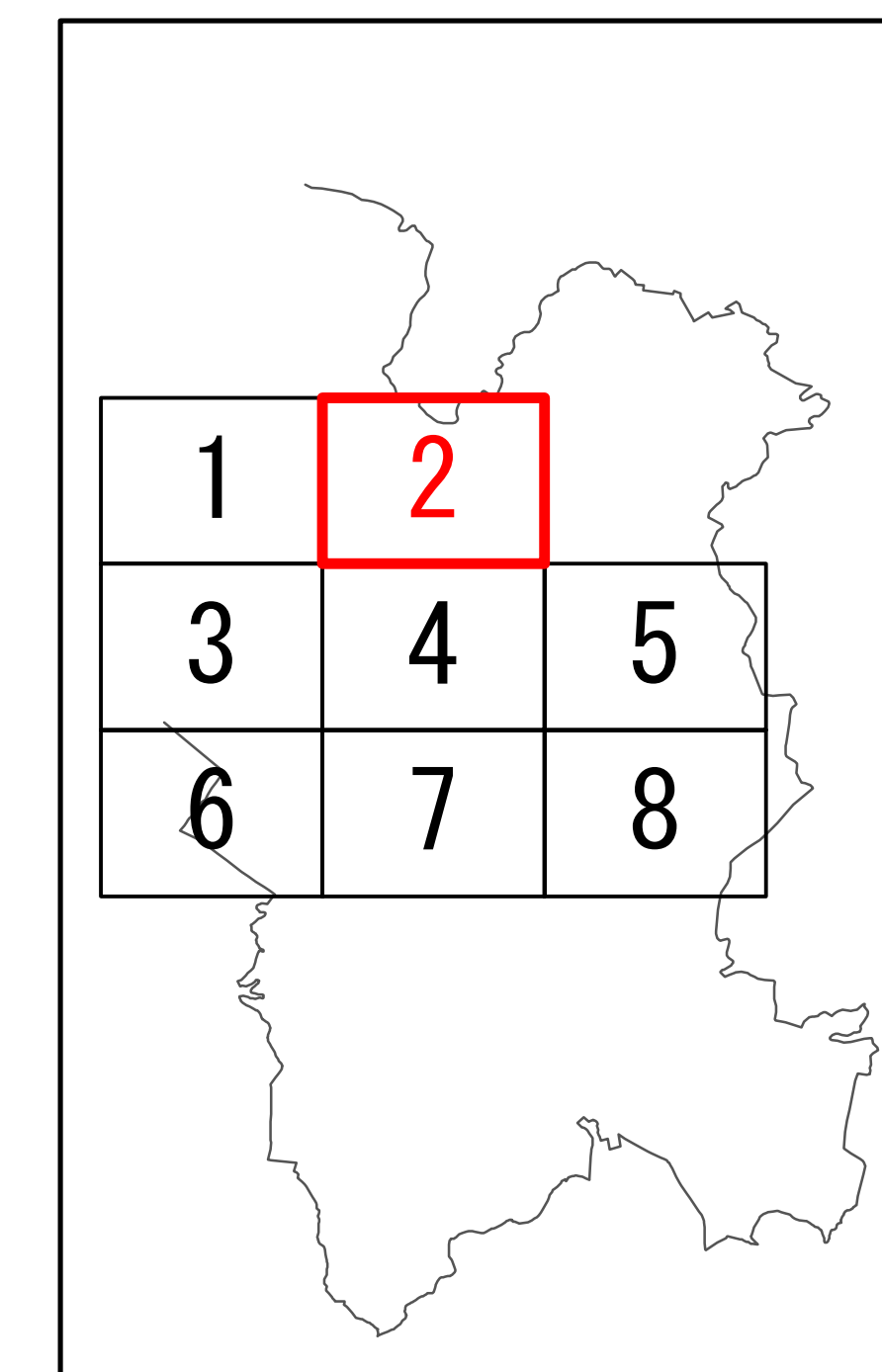
起点 石脇宇田尻野



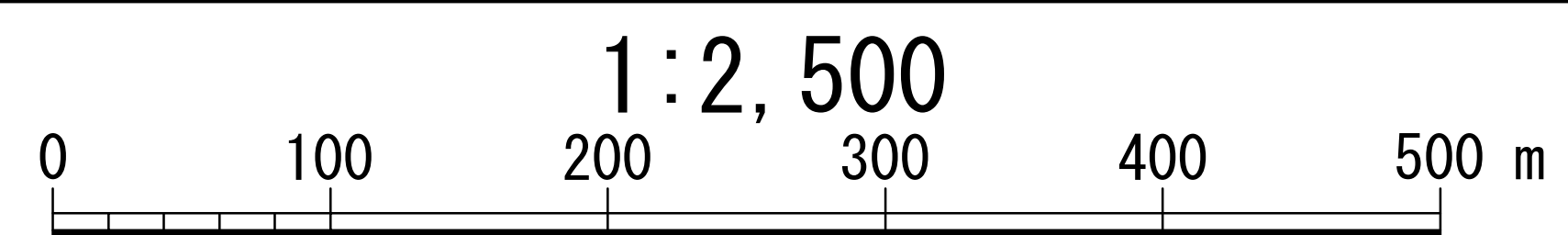
変更前
変更後



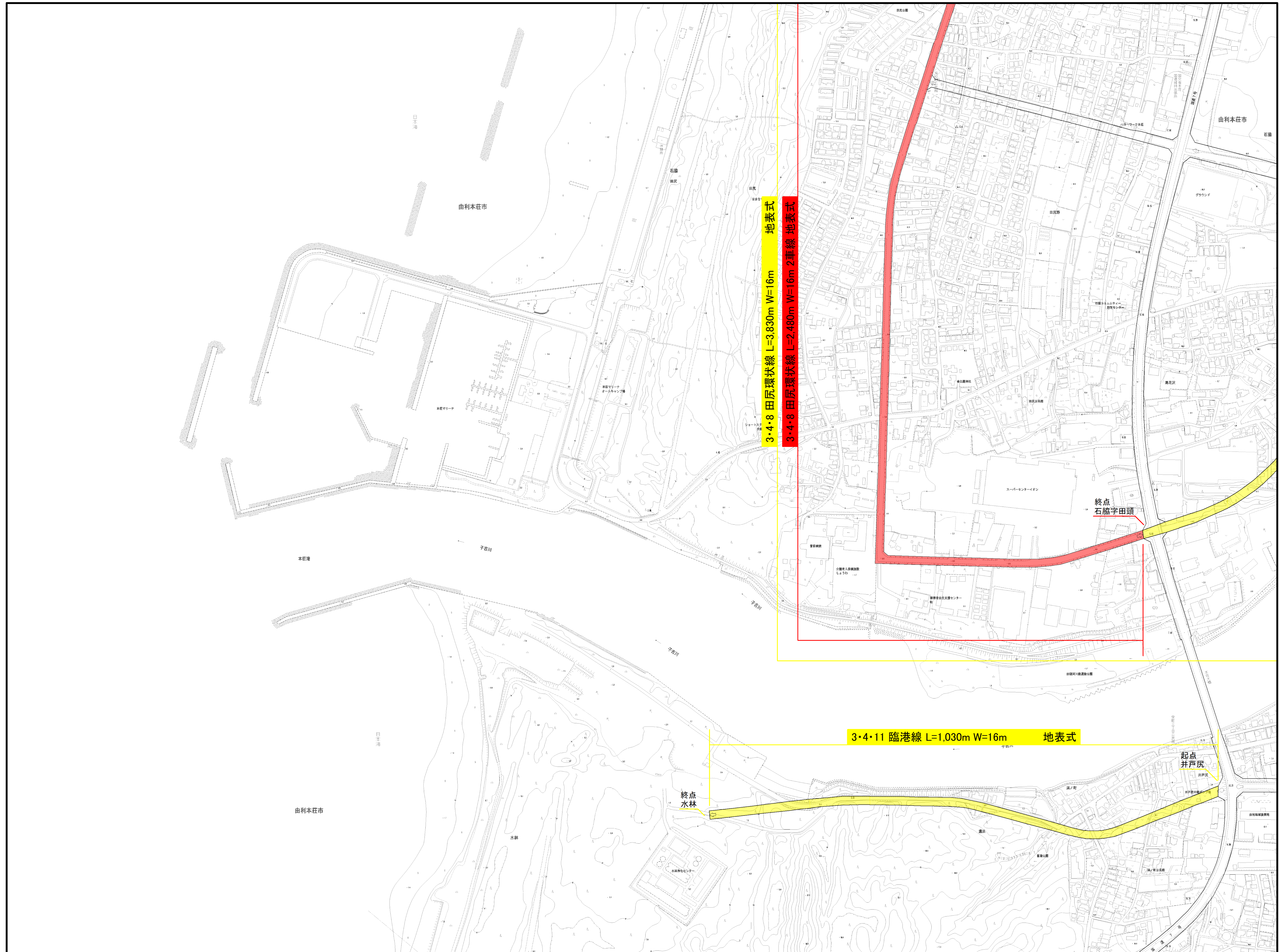
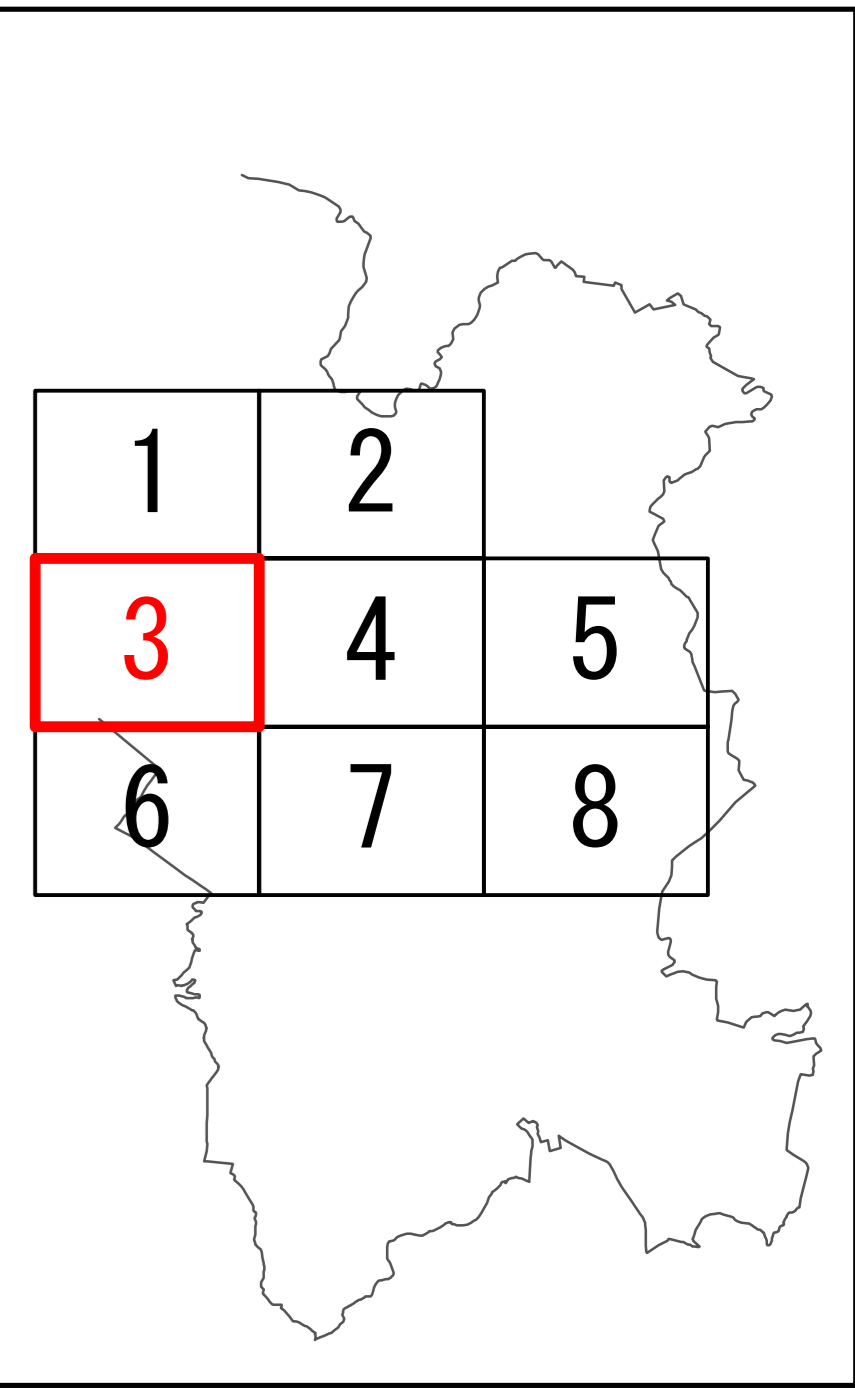
計画図 3・4・7 新山線ほか (由利本荘市決定)



変更前
変更後



計画図 3・4・8 田尻環状線ほか (由利本荘市決定)



3・4・8 田尻環状線 L=3,830m W=16m 地表式

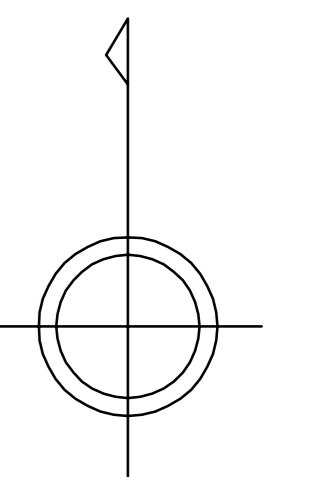
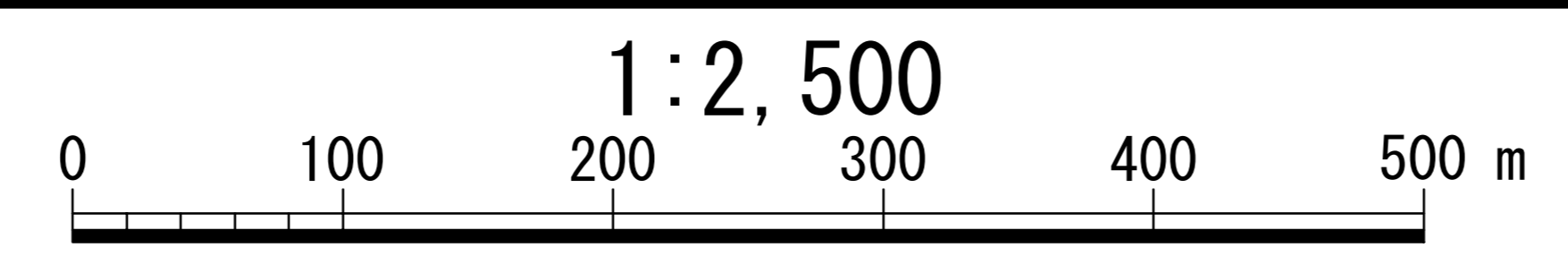
3・4・8 田尻環状線 L=2,480m W=16m 2車線 地表式

3・4・11 臨港線 L=1,030m W=16m 地表式

終点
石脇字田頭

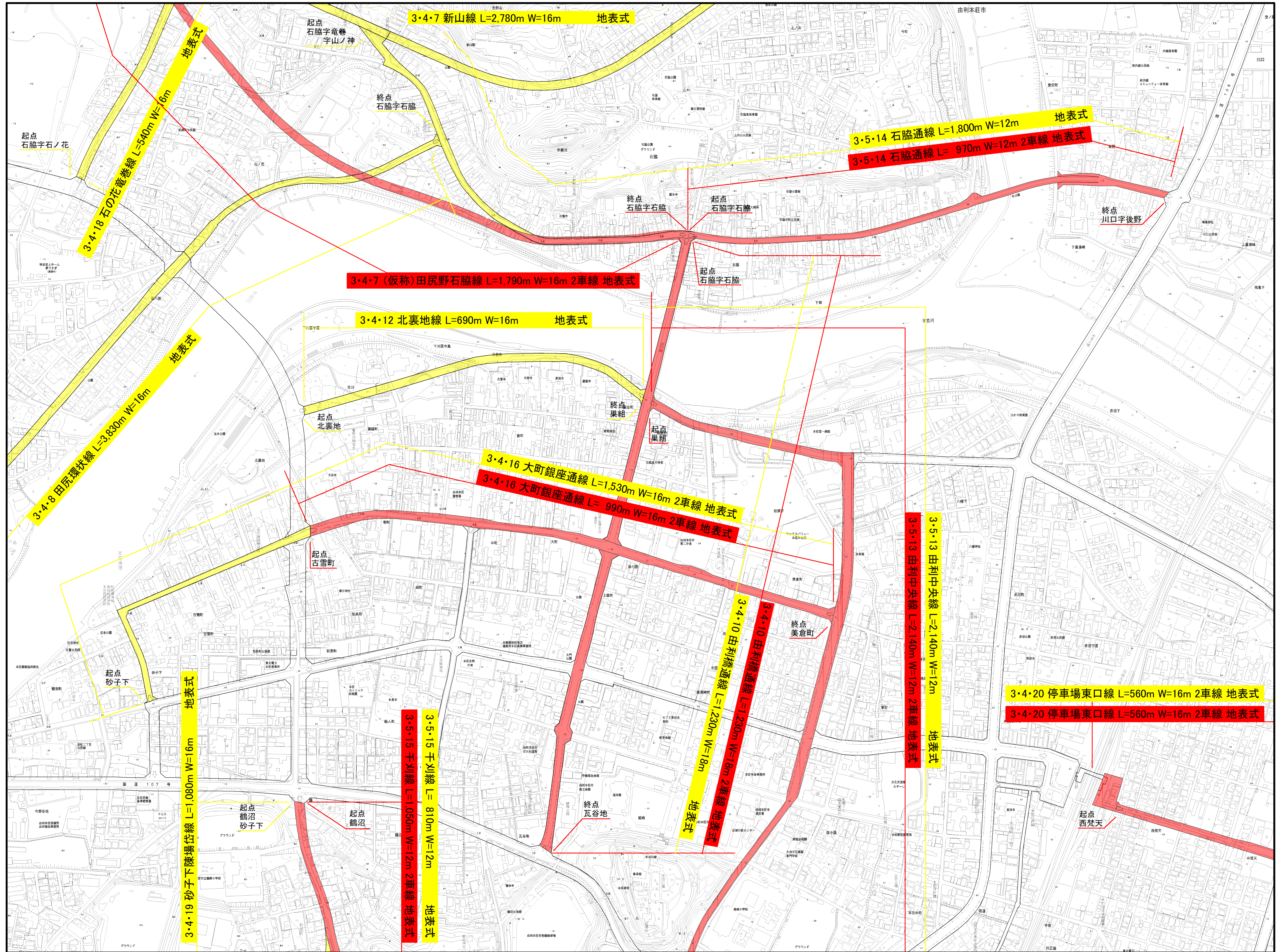
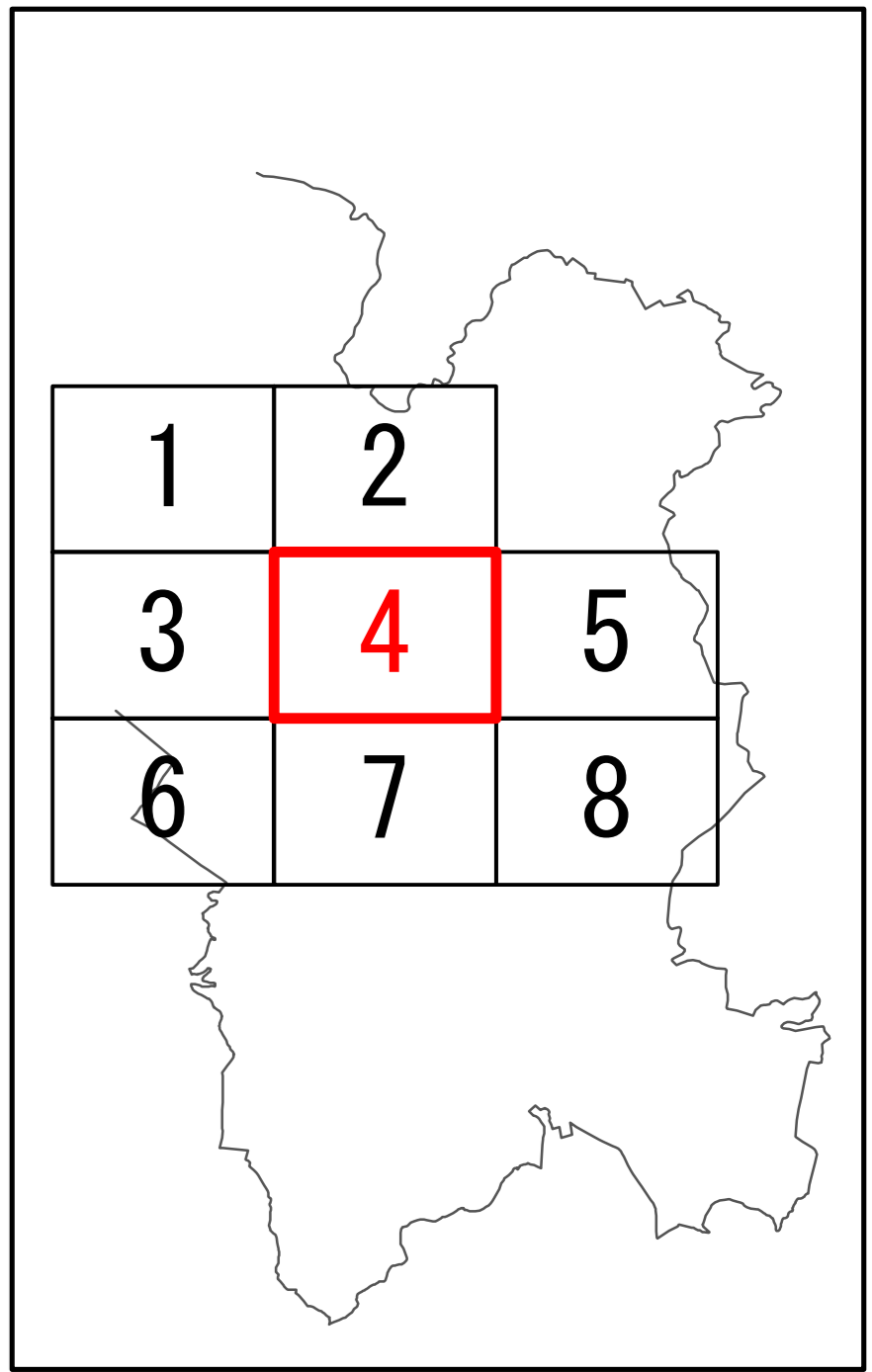
起点
井戸尻

終点
水林

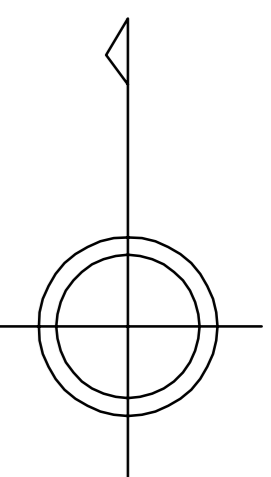
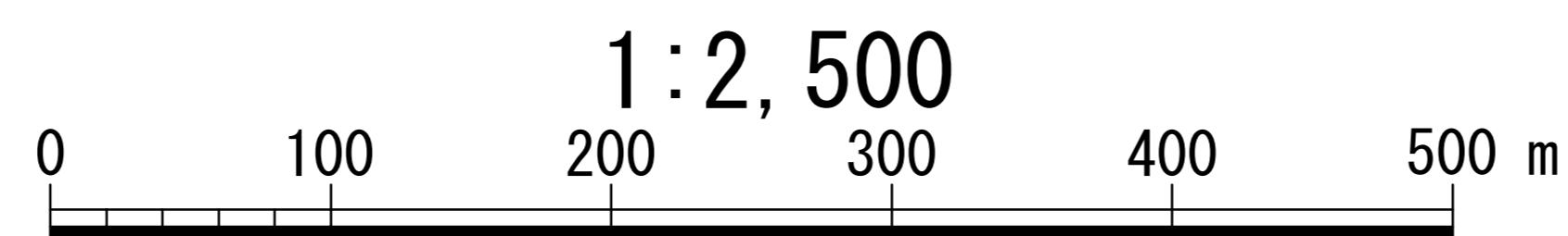


■ 变更前
■ 变更后

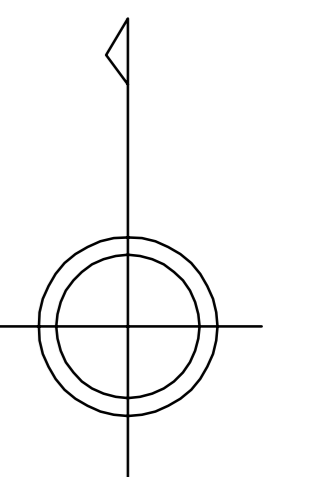
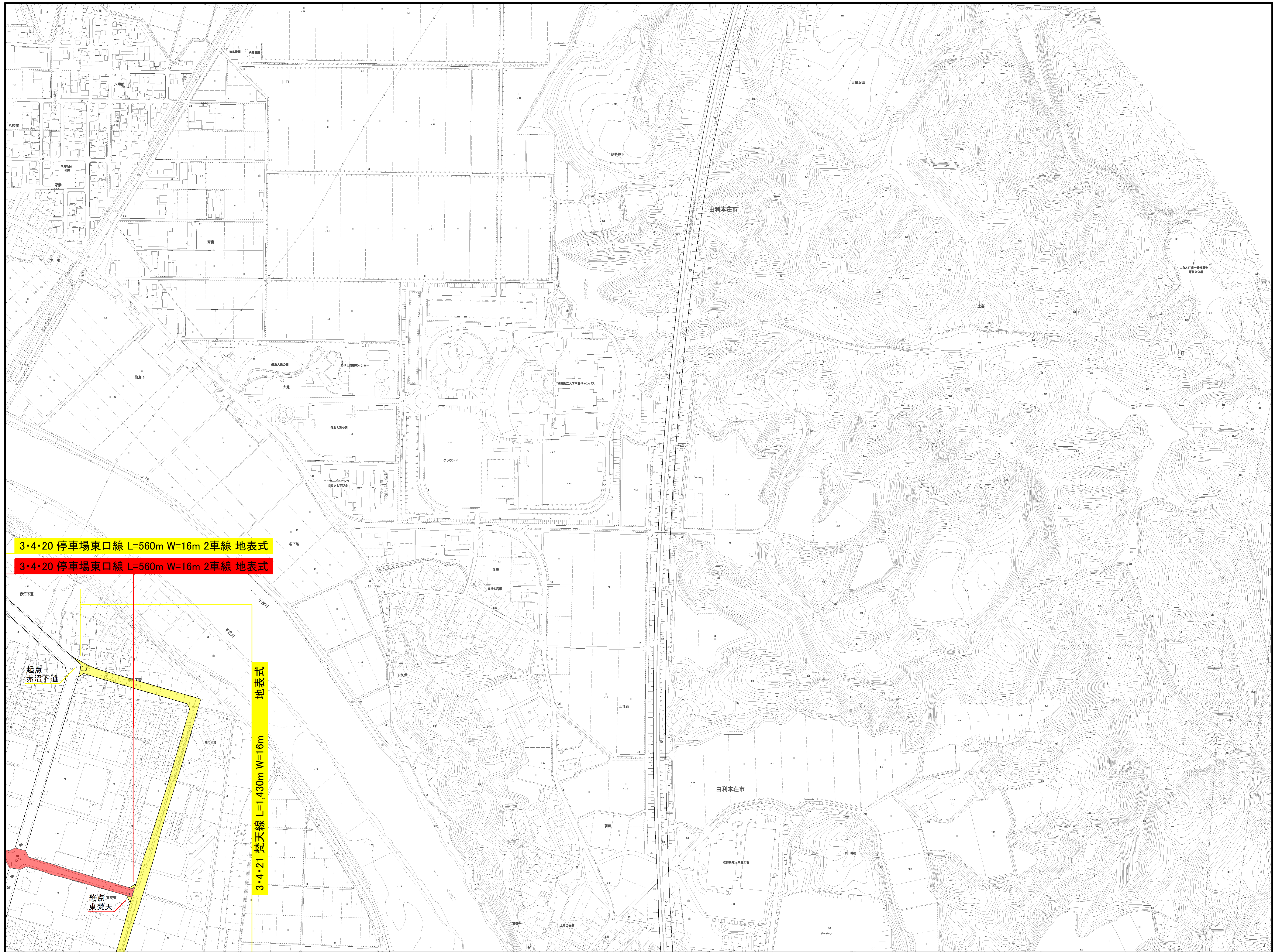
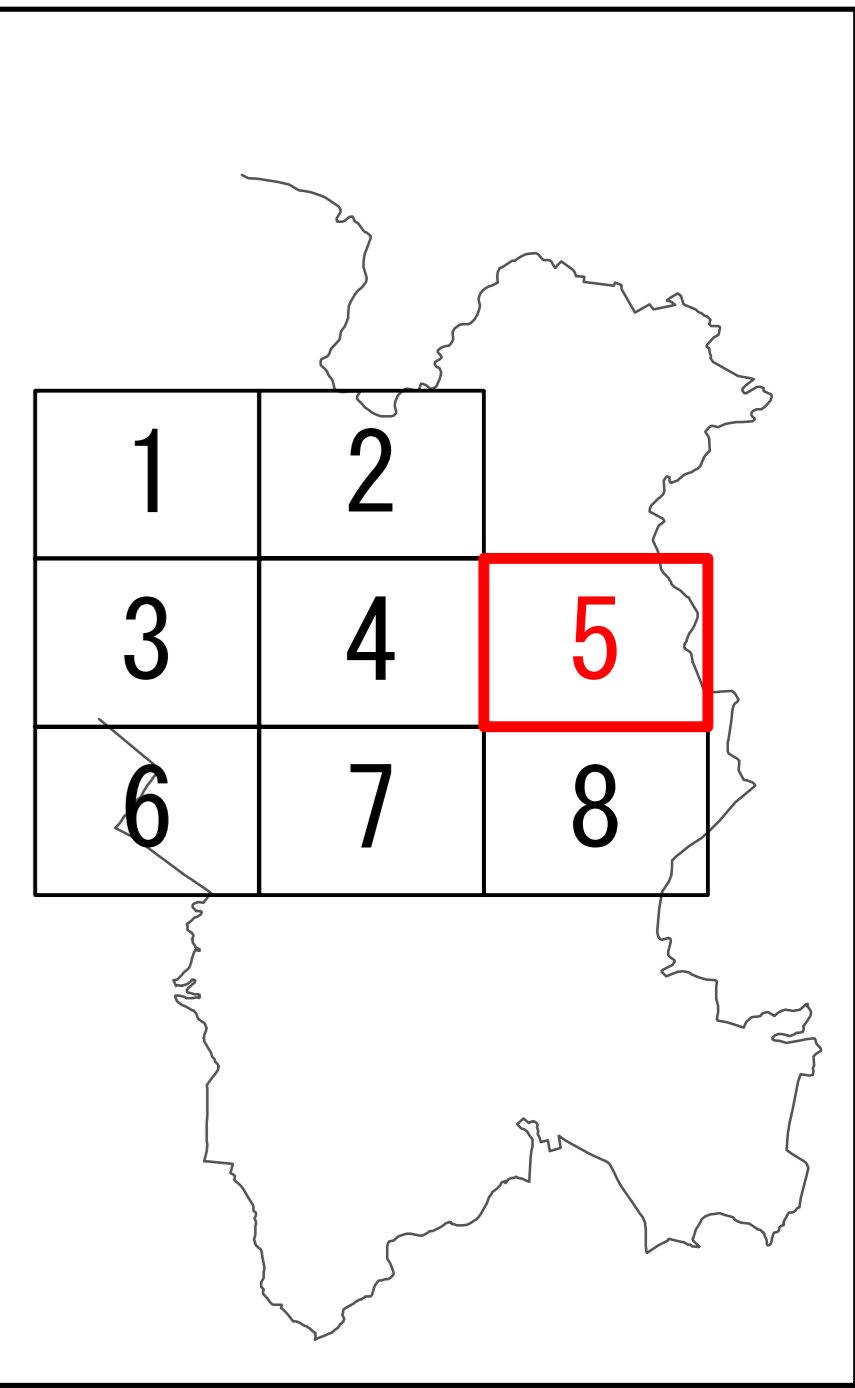
計画図 3・4・7 新山線ほか (由利本荘市決定)



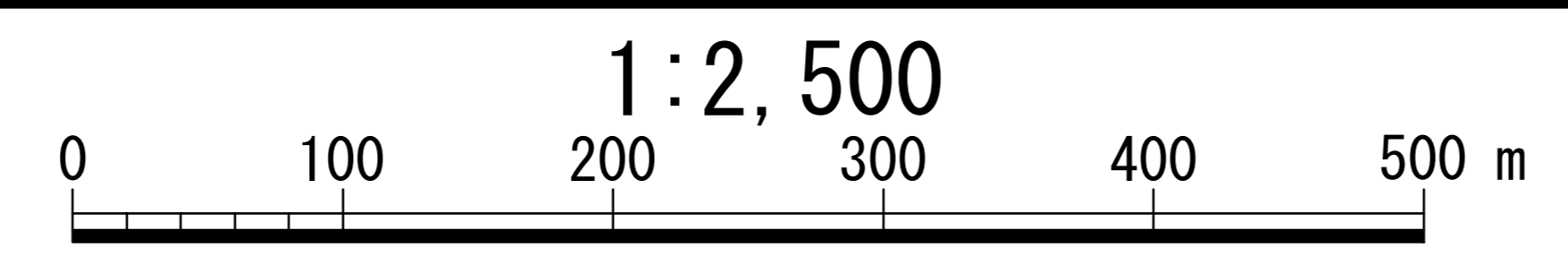
变更前
 变更后



計画図 3・4・20 停車場東口線ほか (由利本荘市決定)

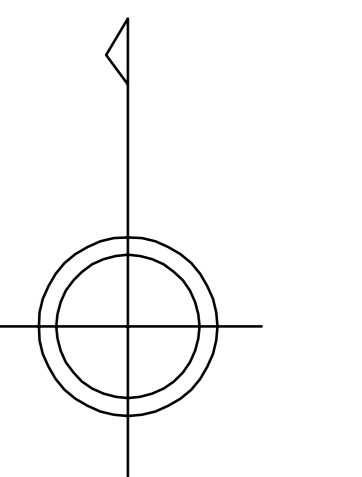


変更前
 変更後

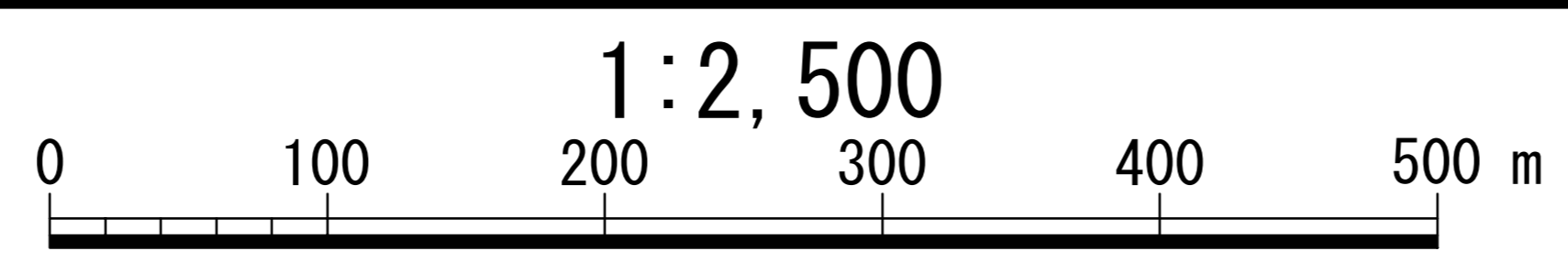


計画図 3・3・2 水林二十六木線 (由利本荘市決定)

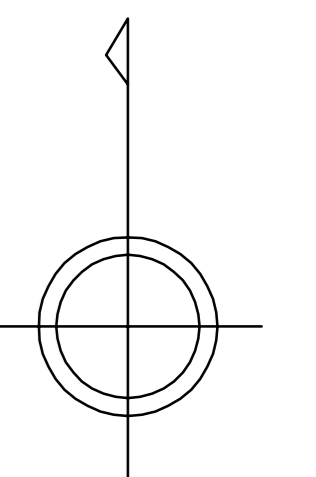
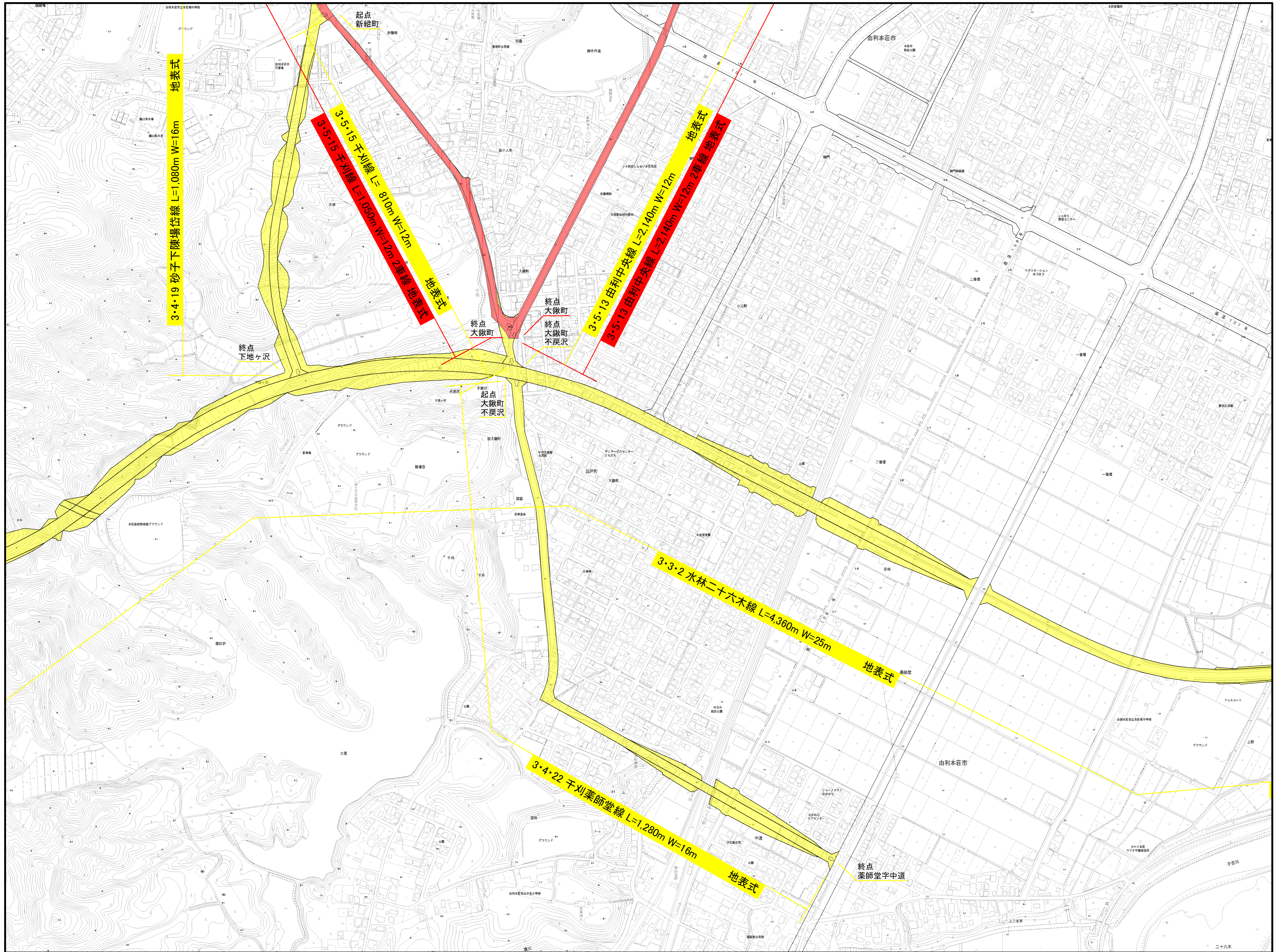
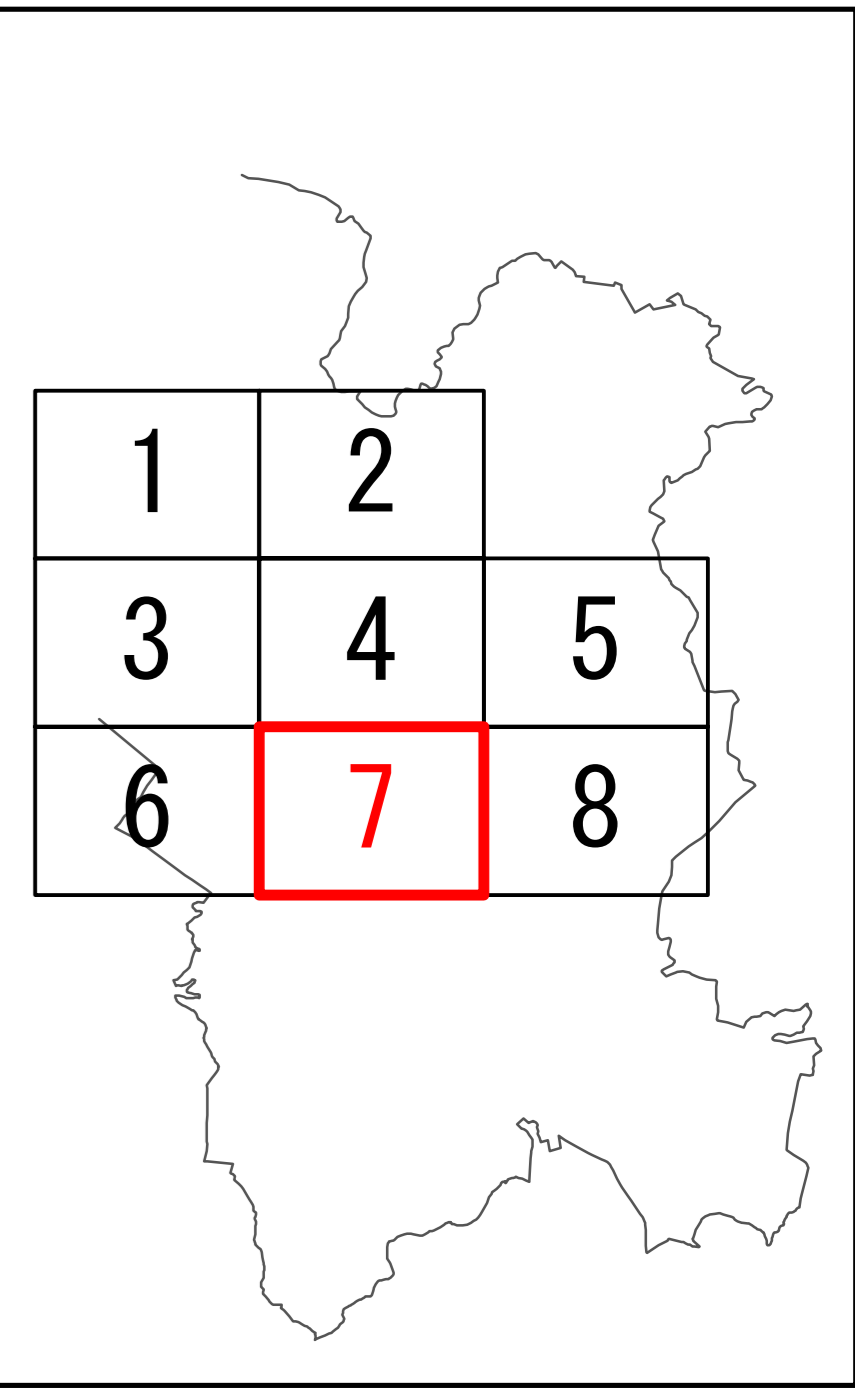
1	2	
3	4	5
6	7	8



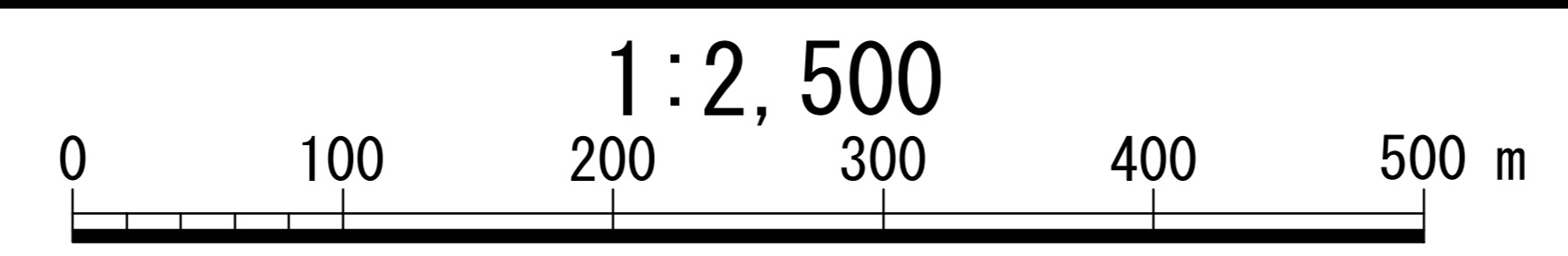
	変更前
	変更後



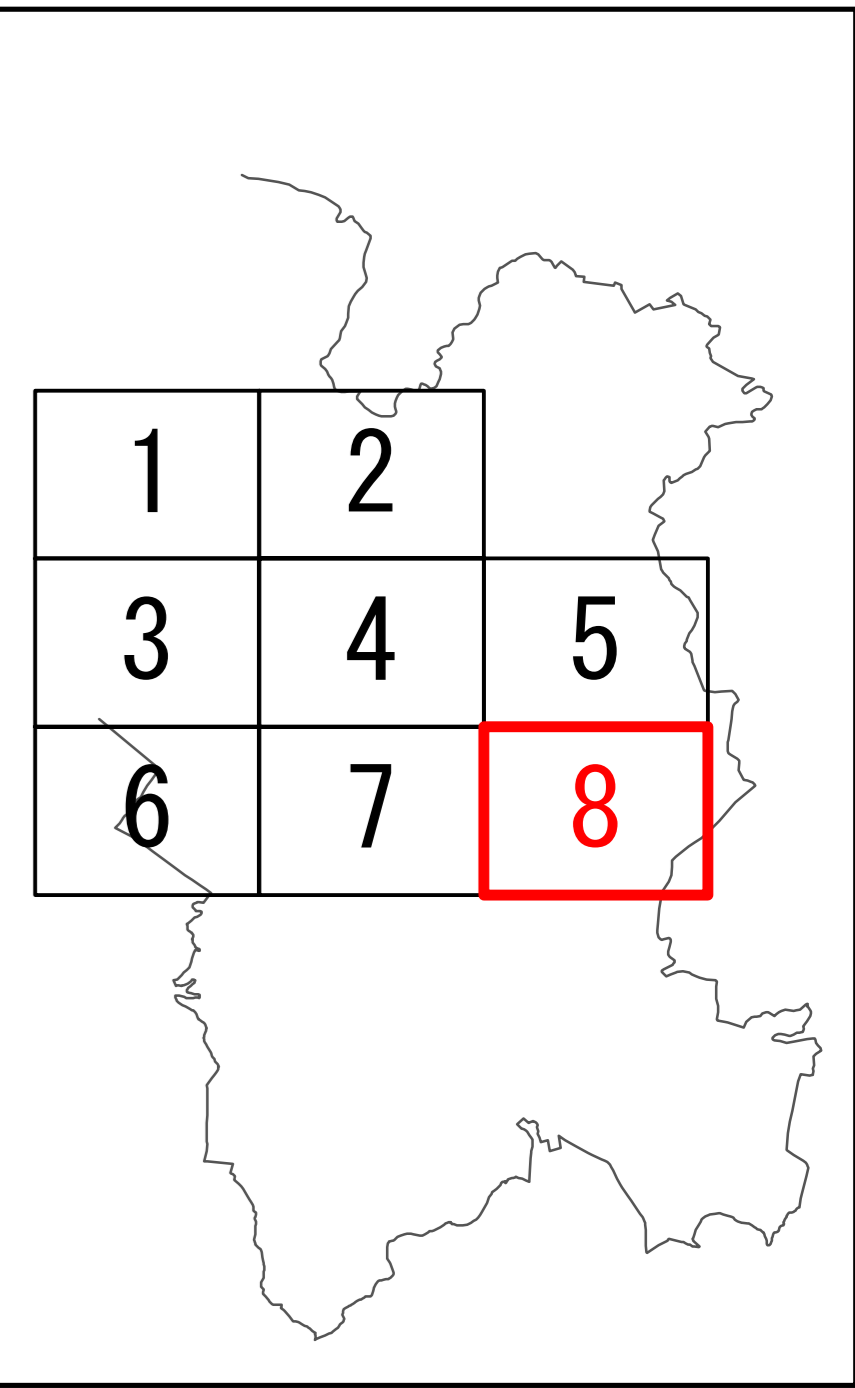
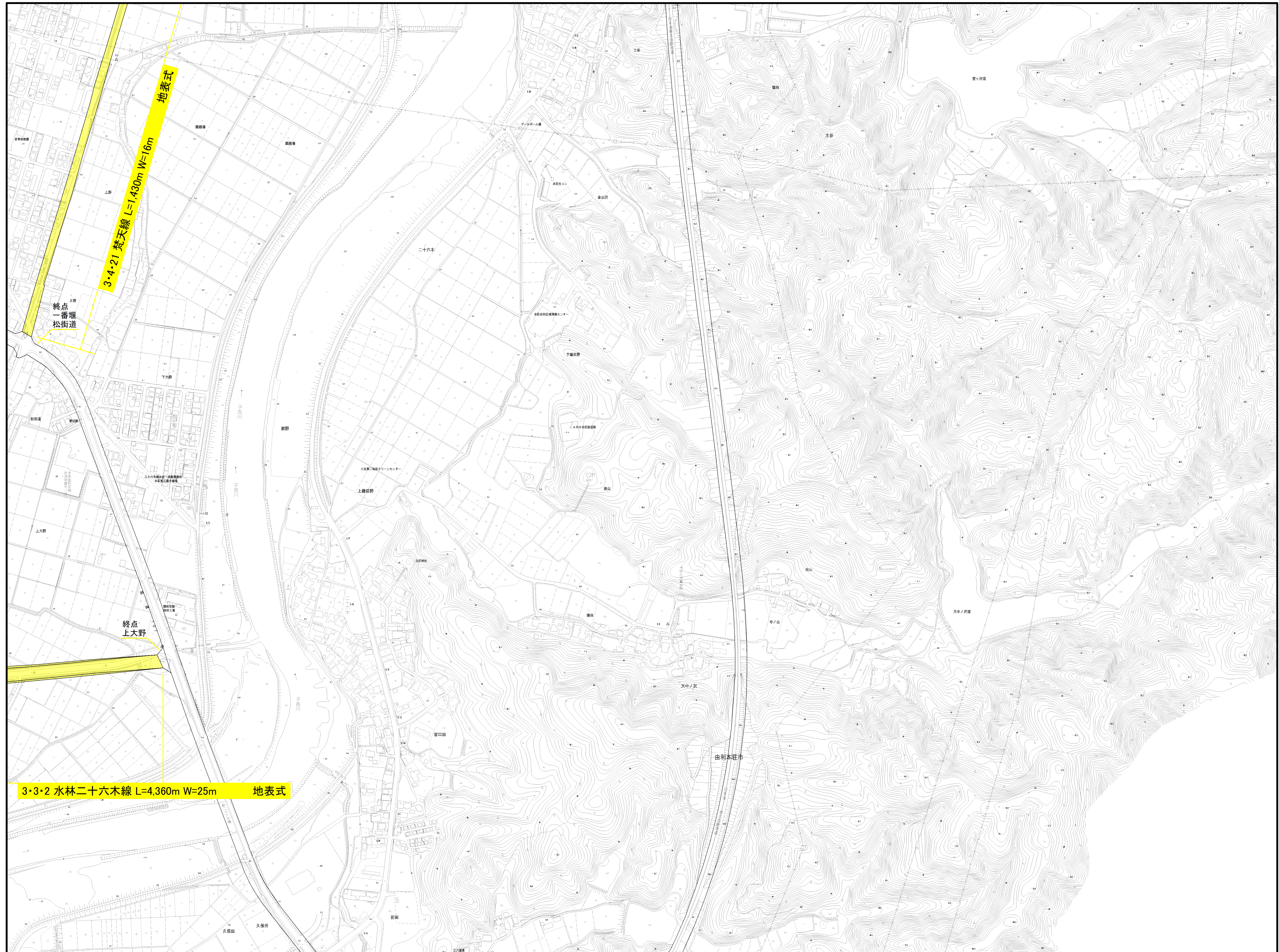
計画図 3・3・2 水林二十六木線ほか (由利本荘市決定)



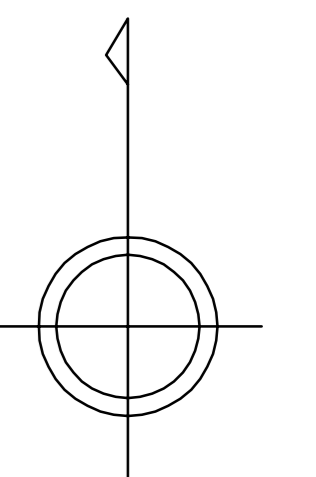
変更前
 変更後



計画図 3・3・2 水林二十六木線ほか (由利本荘市決定)



1	2	
3	4	5
6	7	8



	変更前
	変更後

