

平成 28 年 4 月 1 日
(平成 28 年 12 月 1 日一部改正)
(平成 31 年 4 月 1 日一部改正)

由利本荘市給水装置工事設計施行要領

由利本荘市企業局

目次

第1章 総則	1
1.1 目的	1
1.2 用語の定義	1
1.3 給水装置の種類	1
1.4 給水装置工事の種類	1
1.5 給水方式	2
1.6 給水装置の構造及び性能	3
1.6.1 給水装置の構造及び材質の基準	4
1.6.2 給水装置の構造及び材質の基準を適用するについて必要な技術的細目	4
1.6.3 給水管及び給水用具	4
1.6.4 材料の指定	5
1.7 工事の施行	6
1.7.1 工事の施行	6
1.7.2 審査及び検査	6
第2章 設計	6
2.1 給水装置の安全・衛生対策	6
2.1.1 水の汚染防止	6
2.1.2 破壊防止	7
2.1.3 侵食防止	9
2.1.4 逆流防止	11
2.1.5 凍結防止	16
2.1.6 クロスコネクション防止	18
2.2 調査	19
2.3 設計使用水量	20
2.3.1 用語の定義	20
2.3.2 計画使用水量の決定	20
2.4 設計水圧	25
2.5 給水管の口径の決定	25
2.6 設計変更	32
第3章 給水装置の施工	32
3.1 給水管の分岐	32
3.2 分岐及び配管の従事者	33
3.3 給水管の埋設深さ及び占用位置	34
3.4 給水管の明示	34
3.5 止水栓の設置	34
3.6 水道メーターの設置	35
3.7 逆止弁の設置	36

3.8	増圧給水設備	36
3.9	土工事等	37
3.9.1	土工事	37
3.9.2	道路復旧工事	38
3.9.3	現場管理	39
3.10	配管工事	40
3.11	撤去工事	42
第4章	工事の手続き	42
4.1	給水装置工事の申込み	42
4.2	受水槽の設置に関する届け出	45
4.3	開発行為の事前協議	46
4.4	給水装置工事の完了	46
第5章	検査	47
第6章	維持管理	49
様式		
様式1	「特定施設水道直結型スプリンクラー設備設置条件承諾書」	53
様式2	「受水槽設置に関する誓約書」	54
様式3	「浄水器等設置に関する誓約書」	55
様式4	「誓約書」 水圧不足を承知の上で申請する場合	56
様式5	「誓約書」 3階以上の建築物へ直結・直結増圧式への切替時	57
様式6	「誓約書」 3階以上の建築物へ直結・直結増圧式で給水するとき	58
様式7	「誓約書」 その他管理者が提出を求めたとき	59
様式8-1	「開発行為に伴う水道管布設に関する協議について」	60
様式8-2	「水道管布設に関する協議書」	61
附則		62

資料

- ・給水装置の構造及び材質の基準に関する省令

参考文献

- | | | | |
|---------|------------|---------------|-------|
| ・社団法人 | 日本水道協会 | 水道施設設計指針 | 2012年 |
| ・公益財団法人 | 給水工事技術振興財団 | 改訂 給水装置工事技術指針 | 2013年 |
| ・公益社団法人 | 空気調和・衛生工学会 | 空気調和・衛生工学便覧 | 1995年 |
| ・井上長治 | 著 | 実用建築給排水設備 | 1963年 |

第1章 総則

1.1 目的

この要領は、給水装置工事の設計と施工及び管理を適正かつ合理的に行うため、水道法（以下「法」という。）同法施行令（以下「施行令」という。）同法施行規則（以下「施行規則」という。）給水装置の構造及び材質の基準に関する省令（以下省令」という。）厚生省通知衛水第203号別添二、給水装置標準計画・施行方法（以下「通知」という。）由利本荘市上水道事業給水条例（以下「条例」という。）及び同条例施行規程（以下「施行規程」という。）等に基づき、給水装置工事の使用材料、施工方法、その他の条件について必要な事項を定めることを目的とする。

1.2 用語の定義

この要領において「給水装置」とは、需用者に水を供給するために布設された配水管から分岐して設けられた給水管及びこれに直結する給水用具をいう。（条例第3条）

1.3 給水装置の種類

給水装置は、以下の3種とする。（条例第4条）

- (1) 専用給水装置 1世帯又は1箇所専用するもの。
- (2) 共用給水装置 2世帯又は2箇所以上で共用するもの。
- (3) 私設消火栓 消防用に使用するもの。

1.4 給水装置工事の種類

給水装置工事は以下に分類される。

- (1) 「新設工事」とは、新たに給水装置を設ける工事をいう。
- (2) 「改造工事」とは、既存給水装置の原形を変える工事をいう。
- (3) 「増設工事」とは、既存の給水装置の原形を変えずに、給水管及び給水用具を新たに増設する工事をいう。
- (4) 「取り出し工事」とは、給水管を取り出しする工事をいう。
- (5) 「開発行為等」とは、宅地開発等のため配水管又は給水管から分岐し、新たに給水管を布設する工事をいう。
- (6) 「その他」とは、修繕工事、給水装置の撤去、消火栓の設置等をいう。

（解説）

1. 新設工事

- 1) 敷地へ新規に給水管及びメーターを新設する工事（取り出し工事、開発行為を除く）
- 2) 取り出し工事後、又は開発行為後に新たにメーターを取り付ける場合

2. 改造工事

- 1) 敷地内へ給水管（既設）がある場合は、全て改造工事である。
- 2) 建築物の改装などにより、給水管及び給水用具の全部又は一部を更新する工事
ア．建替工事における既設給水管を利用した工事（メーターの新設も含める）
イ．取り出し口径の変更も改造工事となる。

- 3) 給水管及び給水用具の口径又は位置を変更する工事
 - 4) 止水栓や逆止弁を新規に取り付ける工事
3. その他
- 1) 修繕工事は、給水装置の原形を変えないで、給水管、給水装置の破損箇所を修理する工事をいう。
 - 1 m程度の給水管の取替え工事
 - 止水栓以降で配管工事が伴わない給水用具の取替え工事
 - ・ 止水栓や逆止弁の交換
 - ・ 便器、洗浄便座の交換
 - ・ 流し台、洗面台、洗面ユニット、システムキッチンの交換
 - ・ 湯沸かし器、給湯器の交換
 - ・ 上記以外の軽微なもの（上記給水装置のパッキン交換、ボルトなど締め直し）
 - 2) 給水装置の撤去とは、給水管の官民境界（又はサドル付分水栓）までの撤去、又は他の給水装置の分岐部から撤去する工事をいう。
 - 解体工事に伴う撤去（建替工事など再度既設給水管を利用する場合は除く）
 - 改築に伴い給水装置を撤去及び削減する工事
 - 3) 消火栓等の設置等
 - 敷地内の私設消火栓の設置
 - 防火水槽の設置に伴う給水栓の設置
 - 公設消火栓の設置

1.5 給水方式

- (1) 給水方式には、直結式、受水槽式及び直結・受水槽併用式があり、その方式は給水高さ、所要水量、用途及び維持管理面を考慮し決定すること。（通知）
- (2) 直結式給水は、配水管の水圧で直結給水する方式（直結直圧式）と、給水管の途中で直結給水用増圧ポンプを設置し直結給水する方式（直結増圧式）がある。
- (3) 受水槽式給水は、配水管から一旦受水槽に受け、この受水槽から給水する方式であり、配水管の水圧は受水槽以下には作用しない。
- (4) 直結・受水槽併用式給水は、一つの建築物内で直結式、受水槽式の両方の給水方式を併用するものである。

（解説）

1. 直結式

1) 直結直圧式

配水管のもつ水量、水圧等の供給能力の範囲で、上層階まで給水する方式である。この場合、配水管の水圧及び給水高さの範囲で水理計算上可能なものに適用する。

なお、配水管の水圧が高いときは、給水管を流れる流量が過大となって、水道メーターの性能、耐久性に支障を与えることがある。したがって、このような場合には、減圧弁、定流量弁等を設置することが望ましい。

2) 直結増圧式

直結増圧式は、給水管の途中に増圧給水設備を設置し、圧力を増して直結給水する方法である。この方式は、給水管に直接増圧給水設備を連結し、配水管の水圧に影響を与えることなく水圧の不足分を加圧して高位置まで直結給水するものであり、給水栓まで直接給水する直送式とポンプにより高所に置かれた受水槽に給水し、そこから給水栓まで自然下させる高置水槽式がある。

なお、直結式による給水方式は、災害、事故等による水道の断減水時にも給水の確保が必要な建物などには必ずしも有利ではないので、設計する建物の用途も踏まえて十分検討する必要がある。

2. 受水槽式

建物の階層が多い場合又は一時的に多量の水を使用する需要者に対して、受水槽を設置して給水する方式であり、以下の場合などが考えられる。

- ア．病院などで災害時、事故等による水道の断減水時にも、給水の確保が必要な場合。
- イ．一時に多量の水を使用するとき又は使用水量の変動が大きいときなどに配水管の水圧低下を引き起こすおそれがある場合。
- ウ．配水管の水圧変動にかかわらず、常時一定の水量、水圧を必要とする場合。
- エ．有毒薬品を使用する工場など、逆流によって配水管の水を汚染するおそれのある場合。
- オ．その他、需用者の必要とする水量、水圧が得られない場合。

1) 受水槽式給水の主なものは、次のとおりである。

高置水槽式

受水槽式給水の最も一般的なもので、受水槽を設けて一旦これに受水したのちポンプでさらに高置水槽へ汲み上げ、自然流下により給水する方式である。一つの高置水槽から適当な水圧で給水できる高さの範囲は10階程度なので、高層建物では、高置水槽や減圧弁をその高さに応じて多段に設置する必要がある。

圧力水槽式

小規模の中層建物に多く使用されている方式で、受水槽に受水したのちポンプで圧力水槽に貯え、その内部圧力によって給水する方式である。

ポンプ直送式

小規模の中層建物に多く使用されている方式で、受水槽に受水したのち使用水量に応じてポンプの運転台数の変更や回転数制御によって給水する方式である。

2) 受水槽容量と受水方式

受水槽の容量は、使用水量によって定めるが、配水管の口径に比べ単位時間当たりの受水量が大きい場合には、配水管の水圧が低下し付近の給水に支障を及ぼすことがあるため定流量弁や減圧弁の設置、タイムスイッチ付電動弁を取り付けて水圧が高い時間帯のみ受水するなど、付近の給水に支障を及ぼさないようにしなければならない。

3. 直結・受水槽併用式

一つの建物内で、直結式及び受水槽式の両方の給水方式を併用するものである。

1.6 給水装置の構造及び性能

給水装置の構造及び使用する給水管、給水用具は、次によるものとする。

1.6.1 給水装置の構造及び材質の基準（施行令第5条）

- (1) 配水管への取付口（分岐箇所）の位置は、他の給水装置の取付口から 30 cm以上離れていること。
- (2) 配水管への取付口における給水管の口径は、当該給水装置による水の使用量に比し著しく過大でないこと。
- (3) 配水管の水圧に影響を及ぼすおそれのあるポンプに直接連結されていないこと。
- (4) 水圧、土圧その他の荷重に対して十分な耐力を有し、かつ水が汚染され又は漏れるおそれがないものであること。
- (5) 凍結、破損、侵食等を防止するための適当な措置が講じられていること。
- (6) 当該給水装置以外の水管その他の設備に直接連結されていないこと。
- (7) 水槽、プール、流しその他水を入れ又は受ける器具、施設等に給水する給水装置にあっては、水の逆流を防止するための適当な措置が講じられていること。

1.6.2 給水装置の構造及び材質の基準を適用するについて必要な技術的細目

以下の基準については、省令の定めるところによる。

- | | |
|---|------------------------------------|
| <ol style="list-style-type: none">(1) 耐圧に関する基準(2) 浸出等に関する基準(3) 水撃限界に関する基準(4) 防食に関する基準(5) 逆流防止に関する基準(6) 耐寒に関する基準(7) 耐久に関する基準 | } 別添
「給水装置の構造及び材質の基準に関する省令」を参照。 |
|---|------------------------------------|

1.6.3 給水管及び給水用具

給水装置に使用する給水管及び給水用具は、日本工業規格品（JIS）又は省令に定める基準に適合しているもの（以下「性能基準適合品」という。）を使用しなければならない。（施行規程第9条第2項）

（解説）

1. 自己認証

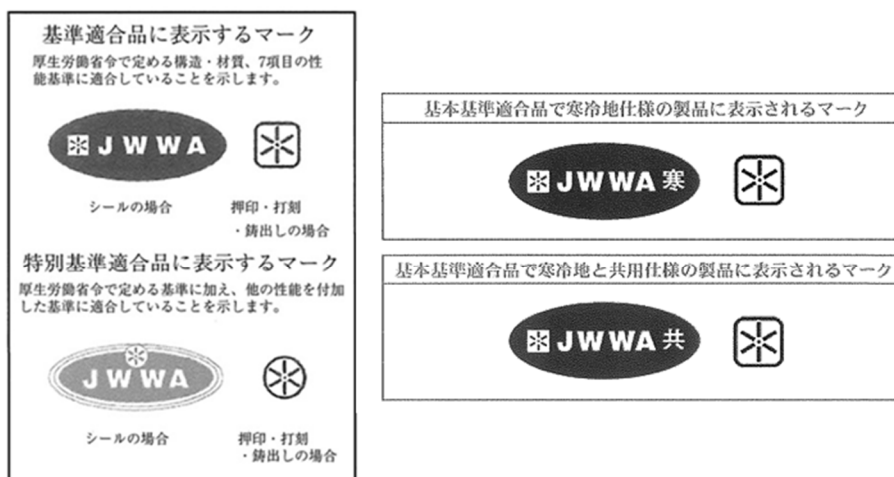
製造事業者等が自ら又は製品試験機関等に委託して得たデータ、作成した資料等によって、性能基準適合品であることを証明したもの。

自己認証の具体例としては、製造業者等が、性能基準適合品であることを示す自社検査印証等の表示を製品等に行うこと、製品が設計段階で省令に定める性能基準を満たすものとなることを示す試験証明書及び製品品質の安定性を示す証明書を製品の種類ごとに指定給水装置工事事業者等に提示すること等が考えられる。

2. 第三者認証

基準適合性の証明方法としては、自己認証のほかに製造業者等との契約により中立的な第三者機関が製品試験、工場検査等を行い、基準に適合しているものについては基準適合品と

登録して認証製品であることを示すマークの表示を認める方法（第三者認証）がある。平成30年12月現在の第三者認証機関の認証マークを図-1.6.1に示す。



(1) (社)日本水道協会の認証マーク



(2) その他第三者認証機関の認証マーク

図-1.6.1 第三者認証機関の認証マーク（平成30年12月現在厚生労働省データベースより）

1.6.4 材料の指定

水道事業管理者(以下「管理者」という)は、災害等による給水装置の損傷防止並びに給水装置の損傷の復旧を迅速かつ適正に行えるようにするため、配水管への取付口から水道メーターまでの給水装置に使用する給水管及び給水用具について、その構造及び材質を指定することができる。(条例第9条)

(解説)

1. 給水管は、埋設条件、内・外圧に対する強度等を考慮し、次の管種から選択する。

なお、申請書及び竣工図面に管種を明記することとし、これら以外の管種を使用するときは、事前に協議すること。

- | | |
|-----------------------|--------------|
| 1) 水道用硬質塩化ビニルライニング鋼管 | SGP-VA、VB、VD |
| 2) 水道用ポリエチレン粉体ライニング鋼管 | SGP-PA、PB、PD |
| 3) 水道用ステンレス鋼管 | SUS |
| 4) 水道用ダクタイル鋳鉄管 | DIP |

- | | |
|------------------|---------|
| 5) 銅管 | CP |
| 6) 水道用硬質ポリ塩化ビニル管 | VP、HIVP |
| 7) 水道用ポリエチレン二層管 | PP |
| 8) 水道配水用ポリエチレン管 | HPPE |
| 9) 水道用架橋ポリエチレン管 | XPEP |
| 10) 水道用ポリブデン管 | PBP |
2. 分岐には、配水管及び給水管の管種、口径、施工条件等に応じて、次のものを使用する。
- 1) サドル付分水栓、融着式（EF）サドル付分水栓
 - 2) T字管、割T字管
 - 3) チーズ

なお 1)の融着式は、分岐施工箇所の地下水が融着に影響すること等を考慮し、供用された既設の配水管には使用しない。この場合、鋳鉄サドル付分水栓を使用すること。
3. 仕切弁、止水栓には次のものを使用する。
- 1) 水道用ソフトシール仕切弁（内ねじ式、右開き）
 - 2) 青銅製仕切弁
4. 仕切弁用のボックス（弁筐）には次のものを使用する。
- 1) 水道用ねじ式一体型弁筐（除雪対応、円形1号、市章入り）
 - 2) 底板

1.7 工事の施行

1.7.1 工事の施行

給水装置工事は、管理者又は管理者が法第16条の2第1項の指定をした者（以下「指定給水装置工事事業者」という。）が行う。（条例第8条）

1.7.2 審査及び検査

指定給水装置工事事業者が給水装置工事を行う場合は、あらかじめ管理者の設計審査（使用材料の確認を含む。）を受け、かつ工事竣工後に管理者の工事検査を受けなければならない。（条例第8条第2項）

第2章 設計

2.1 給水装置の安全・衛生対策

給水装置の安全性を保つため、次の事項を遵守するものとする。

2.1.1 水の汚染防止

- (1) 飲用に供する水を供給する給水管及び給水用具は、浸出に関する基準に適合するものを用いること。（省令第2条第1項）
- (2) 行き止まり配管等水が停滞する構造としないこと。ただし、構造上やむを得ず水が停滞する場合には、末端部に排水機構を設置すること。（省令第2条第2項）
- (3) シアン、六価クロム、その他水を汚染するおそれのある物を貯留し又は取り扱う施設に近接して設置しないこと。（省令第2条第3項）

- (4) 鉱油類、有機溶剤その他の油類が浸透するおそれのある場所にあつては、当該油類が浸透するおそれのない材質の給水装置を設置すること。又は、さや管等により適切な防護のための措置を講じること。(省令第2条第4項)
- (5) 接合用シール材又は接着剤は、水道用途に適したものを使用すること。

(解説)

1. 配管規模の大きい給水装置等で配管末端に給水栓等の給水用具が設置されない行き止まりの管は、配管の構造や使用状況によって停滞水が生じ水質が悪化するおそれがあるので、極力避ける必要がある。ただし、構造上やむを得ず停滞水が生じる場合は、末端部に排水機構を設置する。
2. 水道直結型スプリンクラーの設置にあつては、停滞水が生じないように末端給水栓までの配管途中に設置すること。なお、使用者等に対して、この設備は断水時には使用できない等取り扱い方法について説明しておくこと。
3. 学校等のように一時的、季節的に使用されない給水装置には、給水管内に長期間水の停滞を生ずることがある。このような衛生上好ましくない停滞した水を容易に排除できるように排水機構を適切に設ける必要がある。
4. 給水管路の途中に有毒薬品置場、有害物の取扱場、汚水槽等の汚染源がある場合は、給水管等が破損した際に有毒物や汚物が水道水に混入するおそれがあるので、その影響のないところまで離して配管すること。
5. ビニル管、ポリエチレン管等の合成樹脂管は、有機溶剤等に侵されやすいので、鉱油・有機溶剤等油類が浸透するおそれがある箇所には使用しないこととし、金属管(鋼管、ステンレス鋼管等)を使用することが望ましい。合成樹脂管を使用する場合は、さや管等で適切な防護措置を施すこと。

ここでいう鉱油類(ガソリン等)・有機溶剤(塗料、シンナー等)が浸透するおそれのある箇所とは、ガソリンスタンド、自動車整備工場、有機溶剤取扱い事業所(倉庫)宅地内の灯油タンク直下等である。

6. 硬質塩化ビニル管のTS継手の接合に使用される接着剤が多すぎると管内に押し込まれる。また、硬質塩化ビニルライニング鋼管等のねじ切りの時、切削油が管内面まで付着したままであったり、シール材が必要以上に多いと管内に押し込まれる。したがって、このような接合作業において接着剤、切削油、シール材等の使用が不適當な場合、これらの物質の流失や油臭、薬品臭等が発生する場合がありますので必要最小限の材料を使用し、適切な接合作業をすること。

2.1.2 破壊防止

- (1) 水栓その他水撃作用を生じるおそれのある給水用具は、水撃限界性能を有するものを用いること又は、その上流側に近接して水撃防止器具を設置すること等により適切な水撃防止のための措置を講じること。(省令第3条)
- (2) 地盤沈下、振動等により破壊が生じるおそれがある場所にあつては、伸縮性又は可とう性を有する給水装置を設置すること。(通知)
- (3) 壁等に配管された給水管の露出部分は、適切な間隔で支持金具等で固定すること。(通知)

- (4) 水路等を横断する場所にあつては、原則として水路等の下に給水装置を設置すること。
やむを得ず水路等の上に設置する場合には、高水位以上の高さに設置し、かつ、さや管等
による防護措置を講じること。(通知)

(解説)

1. 水撃作用の発生と影響

配管内の水の流れを給水栓等により急閉すると、運動エネルギーが圧力の増加に変わり急激な圧力上昇(水撃作用)がおこる。水撃作用の発生により配管に振動や異常音がおこり、頻繁に発生すると管の破損や継手に緩みが生じ、漏水の原因ともなる。

2. 水撃作用を生じるおそれのある給水装置

水撃圧は流速に比例するので、給水管における水撃作用を防止するには基本的には管内流速を遅くする必要がある。(一般的には1.5~2.0m/sec)。しかし、実際の給水装置においては、安定した使用状況の確保は困難であり流速はたえず変化しているので、次のような装置又は場所においては水撃作用が生じるおそれがある。

1) 次に示すような開閉時間が短い給水栓等は過大な水撃作用を生じるおそれがある。

レバーハンドル式(ワンタッチ)給水栓

ボールタップ

電磁弁

洗浄弁

元止め式瞬間湯沸器

2) 次に示すような場所においては、水撃圧が増幅されるおそれがあるので、特に注意が必要である。

管内の常用圧力が著しく高い所

水温が高い所

曲折が多い配管部分

3. 水撃作用を生じるおそれのある場合は、発生防止や吸収措置を施すこと。

1) 給水圧が高圧となる場合は、減圧弁、定流量弁等を設置し給水圧又は流速を下げることに。

2) 水撃作用発生のおそれのある箇所には、その手前に近接して水撃防止器具を設置することに。

3) ボールタップの使用にあたっては、比較的水撃作用の少ない複式、親子2球式及び定水位弁等から、その給水用途に適したものを選定すること。

4) 受水槽等にボールタップで給水する場合は、必要に応じて波立ち防止板等を施すこと。

5) 水撃作用の増幅を防ぐため、空気の停滞が生じるおそれのある鳥居配管等は避けることに。

6) 水路の上越し等でやむを得ず空気の停滞が生じるおそれのある配管となる場合は、これを排除するため、空気弁、又は排気装置を設置すること。

4. 剛性の高い給水管においては、地盤沈下や地震の際に発生する給水管と配水管又は地盤との相対変位を吸収し、また給水管に及ぼす異常な応力を開放するため、管路の適切な箇所に可とう性のある伸縮継手を取付けることが必要である。特に、分岐部分には、できるだけ可とう性に富んだ管を使用し、分岐部分に働く荷重の緩衝を図る構造とすること。

5. 給水管の損傷防止

- 1) 建物の柱や壁等に添わせて配管する場合には、外力、自重、水圧等による振動やたわみで損傷を受けやすいので、管をクリップなどのつかみ金具を使用し、1～2mの間隔で建物に固定する。給水栓取付け部分は、特に損傷しやすいので堅固に取付けること。
- 2) 給水管が構造物の基礎及び壁等を貫通する場合は、貫通部に配管スリーブ等を設け、スリーブとの間隙を弾性体で充填し、管の損傷を防止すること。
- 3) 給水管は他の埋設物（埋設管、構造物の基礎等）より30cm以上の間隔を確保し配管するのが望ましいが、やむを得ず間隔がとれず近接して配管する場合には給水管に発泡スチロール、ポリエチレンフォーム等を施し、損傷防止を図ること。
- 4) 給水管が水路を横断する場合は、原則として水路等の下に給水装置を設置すること。やむを得ず水路等を上越して設置する場合には、高水位以上の高さに設置し、かつ、さや管（金属製）並びに保温材等を用いて、防護並びに防寒措置を講じること。

2.1.3 侵食防止

- (1) 酸又はアルカリによって侵食されるおそれのある場所にあつては、酸又はアルカリに対する耐食性を有する材質の給水装置を設置すること。又は、防食材で被覆すること等により適切な侵食の防止のための措置を講じること。（省令第4条第1項）（施行規程第17条第4項）
- (2) 漏えい電流により侵食されるおそれのある場所にあつては、非金属性の材質の給水装置を設置すること。又は、絶縁材で被覆すること等により適切な電気防食のための措置を講じること。（省令第4条第2項）
- (3) サドル付分水栓などの分岐部及び被覆されていない金属製の給水装置は、ポリエチレンシートによって被覆すること等により適切な侵食防止のための措置を講じること。（通知）

（解説）

1. 腐食の種類

1) 自然腐食

埋設されている金属管は、管の内面を水に、外面は湿った土壌、地下水等の電解質に常に接しているため、その電解質との電気化学的な作用でおこる侵食及び微生物作用による腐食を受ける。

2) 電気侵食（電食）

金属管が鉄道、変電所等に接近して埋設されている場合に、漏えい電流による電気分解作用により侵食を受ける。

2. 腐食の形態

1) 全面腐食

全面が一様に表面的に腐食する形で、管の肉厚を全面的に減少させて、その寿命を短縮させる。

2) 局部腐食

腐食が局部に集中するため、漏水等の事故を発生させる。又、管の内面腐食によって発生する鉄錆のこぶは、流水断面を縮小するとともに摩擦抵抗を増大し、給水不良を招く。

3. 腐食の起こりやすい土壌の埋設管

1) 腐食の起こりやすい土壌

酸性又はアルカリ性の工場廃液等が地下浸透している土壌。

海浜地帯で地下水に多量の塩分を含む土壌。

埋立地の土壌（硫黄分を含んだ土壌、泥炭地等）

2) 腐食の防止対策

非金属管を使用する。

属管を使用する場合は、適切な電食防止措置を講じること。

4. 防食工

1) サドル付分水栓等給水用具の外表面防食

ポリエチレンシートを使用してサドル付分水栓等全体を覆うようにして包み込み粘着テープ等で確実に密着及び固定し、腐食の防止を図る方法である。

2) 管外面の防食工

管の外面の防食方法は次による。

ポリエチレンスリーブによる被覆

管の外面をポリエチレンスリーブで被覆し粘着テープ等で確実に密着及び固定し、腐食の防止を図る方法である。

防食テープ巻きによる方法

金属管に、防食テープ・粘着テープ等を巻付け腐食の防止を図る方法である。

防食塗料の塗布

地上配管で鋼管等の金属管を使用し配管する場合は、管外面に防食塗料を塗布する。

外面被覆管の使用

金属管の外面に被覆を施した管を使用する。（例：外面硬質塩化ビニル被覆の硬質塩化ビニルライニング鋼管、外面ポリエチレン被覆のポリエチレン粉体ライニング鋼管、外面ポリエチレン被覆のライニング鉛管）

3) 管内面の防食工

管の内面の防食方法は次による。

鋳鉄管及び鋼管からの取出しでサドル付分水栓等により分岐、穿孔した通水口には防食コアを挿入するなど適切な防錆措置を施すこと。

鋳鉄管の切管については、切口面にダクティル管補修用塗料を施すこと。

内面ライニング管の使用

鋼管継手部の防食

鋼管継手部には、管端防食継手、防食コア等を使用する。

4) 電食防止措置

電氣的絶縁物による管の被覆

アスファルト系又はコールタール系等の塗覆装で、管の外周を完全に被覆して、漏えい電流の流出入を防ぐ方法。

絶縁物による遮へい

軌条と管との間にアスファルトコンクリート板又はその他の絶縁物を介在させ、軌条からの漏えい電流の通路を遮へいし、漏えい電流の流出入を防ぐ方法。

絶縁接続法

管路に電氣的絶縁継手を挿入して、管の電氣的抵抗を大きくし、管に流出入する漏えい電流を減少させる方法。

選択排流法（直接排流法）

管と軌条とを、低抵抗の導線で電氣的に接続し、その間に選択排流器を挿入して、管を流れる電流が直接大地に流出するのを防ぎ、これを一括して軌条等に帰流させる方法。

外部電源法

管と陽極設置体との間に直流電源を設け、電源 排流線 陽極設置体 大地 管 排流線 電源となる電気回路を形成し、管より流出する電流を打ち消す流入電流を作つて、電食を防止する方法。

低電位金属体の接続埋設法

管に直接又は絶縁導線をもって、低い標準単極電位を有する金属（亜鉛・マグネシウム・アルミニウム等）を接続して、両者間の固有電位差を利用し、連続して管に大地を通じて外部から電流を供給する一種の外部電源法。

5) その他の防食工

異種金属管との接続

異種金属管との接続には、異種金属管用絶縁継手等を使用し腐食を防止すること。

金属管と他の構造物と接触するおそれのある場合

他の構造物等を貫通する場合は、ポリエチレンスリーブ、防食テープ等を使用し管が直接構造物（コンクリート・鉄筋等）に接触しないよう施工すること。

2.1.4 逆流防止

- | |
|---|
| (1) 水が逆流するおそれのある場所においては、別表 1、2 に示す規定の吐水口空間を確保すること。又は、逆流防止性能又は負圧破壊性能を有する給水用具を水の逆流を防止することができる適切な位置（バキュームブレーカにあっては、水受け容器の越流面の上方 150 mm以上の位置）に設置すること。（省令第 5 条第 1 項） |
| (2) 事業活動に伴い、水を汚染するおそれのある有害物質等を取扱う場所に給水する給水装置にあっては、受水槽式とすること等により適切な逆流防止のための措置を講じること（省令第 5 条第 2 項） |

・別表 1 呼び径が 25 mm以下のもの

呼び径の区分	近接壁から吐水口の中心までの水平距離 B	越流面から吐水口の最下端までの垂直距離 A
13 mm以下のもの	25 mm以上	25 mm以上
13 mmを超え 20 mm以下のもの	40 mm以上	40 mm以上
20 mmを超え 25 mm以下のもの	50 mm以上	50 mm以上

備考

- 1) 浴槽に給水する給水装置（水受け部と吐水口が一体の構造であり、かつ、水受け部の越流面と吐水口の間が分離されていることにより水の逆流を防止する構造の給水用具（この表及

び次表において「吐水口一体型給水用具」という。)を除く。)にあつては、越流面から吐水口の最下端までの垂直距離は 50 mm以上とする。

- 2) プール等の水面が特に波立ちやすい水槽並びに事業活動に伴い洗剤又は薬品を入れる水槽及び容器に給水する給水装置(吐水口一体型給水用具を除く。)にあつては、越流面から吐水口の最下端までの垂直距離は 200 mm以上とする。

・別表 2 呼び径が 25 mmを超えるもの

区分		壁からの離れ B		越流面から吐水口の最下端までの垂直距離 A
近接壁の影響がない場合				(1.7 × d + 5) mm以上
近接壁の影響がある場合	近接壁が一面の場合	壁からの離れが (3 × D) mm以下のもの		(3 × d) mm以上
		壁からの離れが (3 × D) mmを超え (5 × D) mm以下のもの		(2 × d + 5) mm以上
		壁からの離れが (5 × D) mmを超えるもの		(1.7 × d + 5) mm以上
	近接壁が二面の場合	壁からの離れが (4 × D) mm以下のもの		(3.5 × d) mm以上
		壁からの離れが (4 × D) mmを超え (6 × D) mm以下のもの		(3 × d) mm以上
		壁からの離れが (6 × D) mmを超え (7 × D) mm以下のもの		(2 × d + 5) mm以上
		壁からの離れが (7 × D) mmを超えるもの		(1.7 × d + 5) mm以上

備考

- 1) D・・・吐水口の内径(単位:mm) d・・・有効開口の内径(単位:mm)
- 2) 吐水口の断面が長方形の場合は長辺を D とする。
- 3) 越流面より少しでも高い壁がある場合は近接壁とみなす。
- 4) 浴槽に給水する給水装置(吐水口一体型給水用具を除く。)において、算定された越流面から吐水口の最下端までの垂直距離が 50 mm未満の場合にあつては、当該距離は 50 mm以上とする。
- 5) プール等の水面が特に波立ちやすい水槽並びに事業活動に伴い洗剤又は薬品を入れる水槽及び容器に給水する給水装置(吐水口一体型給水用具を除く。)において、算定された越流面から吐水口の最下端までの垂直距離が 200 mm未満の場合にあつては、当該距離は 200 mm以上とする。

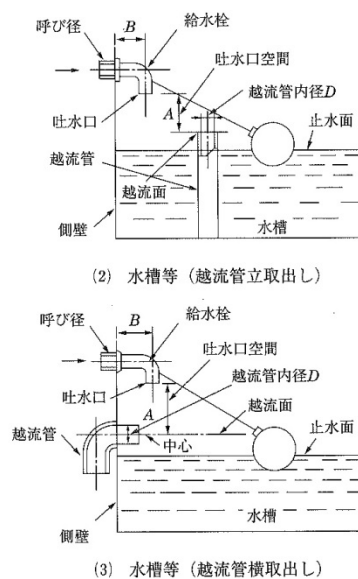
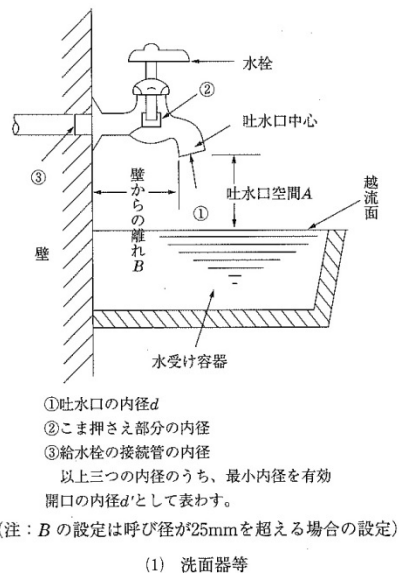


図-2.1.1 吐水口空間

(解説)

給水装置は、通常有圧で給水しているため外部から水が流入することはないが、断水、漏水等により逆圧又は負圧が生じた場合は、逆サイホン作用等により水が逆流し、当該需要者はもちろんのこと、他の需要者に衛生上の危害を及ぼすおそれがある。このため吐水口を有し、逆流を生じるおそれのある箇所ごとに吐水口空間の確保、逆流防止性能を有する給水用具の設置、負圧破壊性能を有する給水用具の設置のいずれかの措置を講じなければならない。

1. 吐水口空間

吐水口空間は、逆流防止のもっとも一般的で確実な手段である。受水槽、流し、洗面器、浴槽等に給水する場合は、給水栓の吐水口と水受け容器の越流面との間に必要な吐水口空間を確保する。この吐水口空間は、ボールタップ付きロータンクのように給水用具の内部で確保されていてもよい。

- 1) 吐水口空間とは、給水装置の吐水口端から越流面までの垂直距離をいう。
- 2) 越流面とは、洗面器等の場合は当該水受け容器の上端をいう。また、水槽等の場合は、立取り出しにおいては越流管の上端、横取り出しにおいては越流管の中心をいう。
- 3) ボールタップの吐水口の切り込み部分の断面積（バルブレバーの断面積を除く。）がシート断面積より大きい場合には、切り込み部分の上端を吐水口の位置とする。
- 4) 確保すべき吐水口空間

呼び径が 25 mm以下のものは、構造・材質基準に係る事項の規定の吐水口空間（別表第 1）によること。

呼び径が 25 mmを超える場合は、構造・材質基準に係る事項の規定の吐水口空間（別表第 2）によること。

なお、25 mm以下は JIS 規格に準拠し、25 mmを超えるものは日本空気調和・衛生工学会規格に準拠したもの。

2. 逆流防止措置

吐水口空間の確保が困難な場合あるいは給水栓などにホースを取付ける場合は、断水、漏水等により給水管内に負圧が発生し、吐水口において逆サイホン作用が生じた際になどに逆流

が生じることがあるため、逆流を生じるおそれのある吐水口ごとに逆止弁、バキュームブレーカ又はこれらを内部に有する給水用具を設置すること。

なお、吐水口を有していても消火用スプリンクラーのように逆流のおそれのない場合には、特段の措置を講じる必要はない。

3. 逆止弁

逆圧による水の逆流を弁体により防止する給水用具。

1) 逆止弁の設置

逆止弁は、設置個所により水平取付けのみのもや垂直取付け可能なものがあり、構造的に損失水頭が大きいものもあることから、適切なものを選定し設置すること。

維持管理に容易な箇所に設置すること。

2) 逆止弁の種類

ばね式

弁体がばねによって弁座を押しつけ、逆止機能を高めた構造である。

ア．単式逆止弁

1個の弁体をばねによって弁座に押しつける構造のもので、給水管に取り付けて使用する。給水管との接続部は、ユニオン形、ユニオン平行おねじ形、テーパめねじ形、テーパおねじ形、平行おねじ形がある。

イ．複式逆止弁

個々に独立して作動する二つの逆止弁が組み込まれ、その弁体は、それぞればねによって弁座に押しつけられているので、二重の安全構造となっているもの。給水管との接続部は、ユニオン形がある。

ウ．二重式逆流防止器

複式逆止弁と同じ構造であるが、各逆止弁のテストコックによる性能チェック及び作動不良時の逆止弁の交換が配管に取付けたままできる構造である。

エ．中間室大気開放式逆流防止器

独立して作動する二つの逆止弁があり、その中間には、大気に開放される中間室及び通気弁が設けられている構造である。加圧停水状態では、二つの逆止弁及び通気弁がともに閉止している。流入側水圧が流出側水圧を上回るとばねが押され、二つの逆止弁が開き通水状態となる。この状態では、中間室の通気弁はそのまま閉止する。逆サイホン作用が生じると二つの逆止弁は、閉止し通気弁が開となり中間室は大気開放となるため、バキュームブレーカとなる。この状態では、逆止弁から仮に漏れなどが発生しても水は中間室を通じ通気弁から外部に排水され、流入側に水が漏れる（逆流）ことはない。

特に、負圧時においては、逆流を遮断するだけでなく、中間室に空気が流入することにより管路の一部が大気に開放される構造になっていることが大きな特徴といえる。しかし、通気口は完全に管理され、汚染物が内部に絶対入らないようにしなければならない。

オ．減圧式逆流防止器

独立して働く第1逆止弁（ばねの力で通常は「閉」）と第2逆止弁（ばねの力で通常は「閉」）及び漏れ水を自動的に排水する逃し弁をもつ中間室を組み合わせた構造

である。また、逆流防止だけでなく、逆流圧力が一次側圧力より高くなるような場合は、ダイヤフラムの働きで逃し弁が開き、中間室内の設定圧力に低下するまで排水される。なお、第1、第2の両逆止弁が故障しても逆流防止ができる構造になっている。しかし、構造が複雑であり、機能を良好な状態に確保するための管理が必要である。また、通気口は完全に管理され、汚染物が内部に絶対入らないようにしなければならない。

リフト式

弁体が弁箱又は蓋に設けられたガイドによって弁座に対し垂直に作動し、弁体の自重で閉止の位置に戻る構造である。また、弁部にばねを組込んだものや球体の弁体のものもある。損失水頭が比較的大きいことや水平に設置しなければならないという制約を受けるが、故障などを生じる割合が少ないので湯沸器の上流側に設置する逆止弁として用いられる。

スイング式

弁体がヒンジピンを支点として自重で弁座面に圧着し、通水時に弁体が押し開かれ、逆圧によって自動的に閉止する構造である。リフト式に比べ損失水頭が小さく、立て方向の取付けが可能であることから使用範囲が広い。しかし、長期間使用するとスケールなどによる機能低下及び水撃圧等による異常音の発生があることに留意する必要がある。

ダイヤフラム式

ゴム製のダイヤフラムが流れの方向によりコーンの内側に収縮したとき通水し、密着したとき閉止となる構造である。逆流防止を目的として使用される他、給水装置に生じる水撃作用や給水栓の異常音などの緩和に有効な給水用具としても用いられる。

4. バキュームブレーカ

給水管内に負圧が生じたとき、逆サイホン作用により使用済みの水その他の物質が逆流し水が汚染されることを防止するため、負圧部分へ自動的に空気を取り入れる機能を持つ給水用具。

1) 負圧を生じるおそれのあるもの

洗浄弁等

大便器用洗浄弁を直結して使用する場合、便器が閉塞し汚水が便器の洗浄孔以上に溜まり、給水管内に負圧が生じて便器内の汚水が逆流するおそれがある。

ホースを接続使用する水栓等

機能上又は使用方法により逆流の生じるおそれがある給水用具には、ビデ、ハンドシャワー付水栓（バキュームブレーカ付きのものを除く。）ホースを接続して使用するカップリング付水栓、散水栓等がある。特に給水栓をホースに接続して使う洗車、池、プールへの給水などは、ホースの使用方法によって給水管内に負圧が生じて使用済みの水、洗剤等が逆流するおそれがある。

2) 種類

バキュームブレーカは、次の種類がある。

圧力式

大気圧式

3) 設置場所

圧力式は給水用具の上流側（常時圧力のかかる配管部分）に、大気圧式は給水用具の最終の止水機構の下流側（常時圧力のかからない配管部分）とし、水受け容器の越流から150 mm以上高い位置に取り付ける。

5. 水道水を汚染するおそれのある有害物質等を取扱う場所

化学薬品工場、クリーニング店、写真現像所、めっき工場等水を汚染するおそれのある有毒物等を取り扱う場所に給水する給水装置にあっては、一般家庭等よりも厳しい逆流防止措置を講じる必要がある。

このため、最も確実な逆流防止措置として受水槽式とすることを原則とする。なお、確実な逆流防止機能を有する減圧式逆流防止器を設置することも考えられるが、この場合、ごみ等により機能が損なわれないように維持管理を確実に行う必要がある。

2.1.5 凍結防止

- (1) 屋外で気温が著しく低下しやすい場所その他凍結のおそれがある場所にあつては、耐寒性能を有する給水装置を設置すること。又は、断熱材で被覆すること等により適切な凍結防止のための措置を講じること。（省令第6条）
- (2) 凍結のおそれがある場所の屋外配管は、原則として土中に埋設し、かつ、埋設深度は、凍結深度より深くすること。（通知）
- (3) 凍結のおそれがある場所の屋内配管は、必要に応じ管内の水を容易に排出できる位置に水抜き用の給水用具を設置すること。（通知）
- (4) 結露のおそれがある給水装置には、適切な防露措置を講じること。（通知）
- (5) 凍結のおそれのある箇所に給水管を配管するときは、露出、隠ぺいにかかわらず、防寒措置を施さなければならない。（施行規程第17条第3項）

（解説）

1. 凍結のおそれがある場所の屋外配管は、原則として、土中に埋設することとし、かつ、その埋設深度は凍結深度より深くする。下水管等があり、やむを得ず凍結深度より浅く布設する場合又は擁壁、側溝、水路等の側壁からの離隔が十分にとれない場合は、保温材（発泡スチロール等）で適切な防寒措置を講じること。
2. 屋外給水栓等の外部露出管は、保温材（発泡スチロール、加温式凍結防止器等）で適切な防寒措置を講じること。又は、水抜き用の給水用具を設置すること。
3. 屋内配管にあっては、管内の水を容易に排出できる位置に水抜き用の給水用具の設置又は、保温材で適切な防寒措置を講じること。
4. 水抜き用の給水用具の種類
 - 1) 内部貯留式不凍給水栓
閉止（水抜き操作）時にその都度、揚水管内（立上り管）の水を凍結深度より深いところにある貯留部に流下させて、凍結を防止する構造のものである。水圧が0.098MPa以下の所では、栓の中に水が溜まって上から溢れ出たり凍結したりするので、使用の場所が限定される。
 - 2) 外部排水式不凍給水栓
閉止（水抜き操作）時に外套管内の水を、排水弁から凍結深度より深い地中に排水する

構造のものである。排水弁から逆流するおそれもあるので、逆止弁を取付け、さらに排水口に砂利などを施して排出水が浸透しやすい構造とする必要がある。

3) 水抜栓

外部排水式不凍給水栓と同様の機能をもつが、外套管が揚水管を兼ねておらず、ハンドルのねじ部が水に触れないため、凍って重くなることがない。万一凍結しても、その解氷や修理については、外部排水式不凍給水栓より容易である。

水抜栓の設置、操作方法

ア．屋外操作型水抜栓

水抜栓本体を屋外に設置し、屋外のハンドルで水抜き操作を行うもの。

イ．屋内操作型水抜栓

水抜栓本体を屋外に設置し、屋内のハンドルで水抜き操作を行うもの。

ウ．屋内設置式水抜栓

水抜栓本体を屋内に設置して、直接水抜き操作を行うもの。特に、積雪の多い地域では、水抜栓本体の維持管理上、あるいは立上り管の損傷防止のため、原則としてこの方式によること。

エ．電動式水抜栓

ハンドルに変わり電動式の駆動部（モーター）を取付け、操作盤により水抜き操作を行うもの。水抜栓本体は、屋外に設置する場合と屋内に設置する場合とがある。配管途中に水温センサーを組み込み、水温を感知し自動で水抜き操作を行うものもある。

4) 水抜きバルブ

水抜きバルブは、地下室又はピット内等で水抜栓を設置できない場合に取付け、水抜き操作をするバルブである。排水は器具本体の排水口に配管を接続して、透ます等に放流する。

5. 水抜き用の給水用具の設置

1) 水抜き用の給水用具は、給水装置の構造、使用状況及び維持管理を踏まえ選定する。

2) 水抜き用の給水用具は、操作・修繕等容易な場所に設置すること。

3) 水抜き用の給水用具は、水道メーター下流側で屋内立上り管の間に設置すること。

4) 水抜き用の給水用具は、汚水ます等に直接接続せず、間接排水とすること。

5) 水抜き用の給水用具の排水口は、凍結深度より深くすること。

6) 水抜き用の給水用具の排水口付近には、水抜き用浸透ますの設置又は切込砂利等により埋め戻し、排水を容易にすること。

7) 水抜き用の給水用具以降の配管は、管内水の排出が容易な構造とすること。

器具類への配管は、できるだけ鳥居形配管やU字形の配管を避け、水抜栓から先上がりの配管とすること。

先上がり配管、埋設配管は1/300以上の勾配とし、露出の横走り配管は1/100以上の勾配をつけること。

末端給水栓に至る配管がやむを得ず先下がりとなる場合には、水抜き操作をしても給水栓弁座部に水が残るので注意して配管すること。

配管が長い場合には、万一凍結した際に解氷作業の便を図るため、取外し可能なユニオン、フランジ等を適切な箇所に設置すること。

配管途中に設ける止水栓類は、排水に支障のない構造とすること。

給水栓は、ハンドル操作で吸気をする構造（固定こま、吊りこま等）とすること。又は吸気弁を設置すること。

やむを得ず水の抜けない配管となる場合には、適正な位置に空気流入用又は排水用の栓類を取付けて、凍結防止に対処すること。

水抜きバルブ等を設置する場合は、屋内又はピット内に露出で設置すること。

6. 防寒措置

- 1) 防寒措置は、配管の露出部分に発泡スチロール、ポリスチレンフォーム、ポリエチレンフォーム等を施すものとする。
- 2) 水道メーターが凍結するおそれがある場合は、耐寒性のメーターますを使用するか又はメーターます内外に保温材等を設置する等凍結防止の処置を施すこと。

7. 加温式凍結防止器の使用

給水管の露出部分の凍結防止のため、加温式凍結防止器を使用する方法もある。

8. 防露工は配管の露出部分にロックウール、グラスウール等を施すものとする。

2.1.6 クロスコネクション防止

当該給水装置以外の水管その他の設備に直接連結しないこと。（施行令第5条第1項第6号）（施行規程第16条第3項）

（解説）

一つの給水装置があるとき、これを他の管、設備又は施設に接合することをクロスコネクション（誤接合）という。特に、水道以外の配管等との誤接合の場合は、水道水中に排水、化学薬品、ガス等が混入するおそれがある。安全な水の確保のため、給水装置と当該給水装置以外の水管、その他の設備とを直接連結することは絶対に避けなければならない。

近年、多目的に水が使用されることに伴い、用途の異なる管が給水管と近接配管され、外見上判別しがたい場合もある。したがって、クロスコネクションを防止するため、管の外面にその用途が識別できるよう表示する必要がある。給水装置と接続されやすい配管を例示する。

- 1) 井戸水、工業用水、再生利用水の配管
- 2) 受水槽以下の配管
- 3) プール、浴場等の循環用の配管
- 4) 水道水以外の給湯配管
- 5) 水道水以外のスプリンクラー配管
- 6) ポンプの呼び水配管
- 7) 雨水管
- 8) 冷凍機の冷却水配管
- 9) その他排水管等

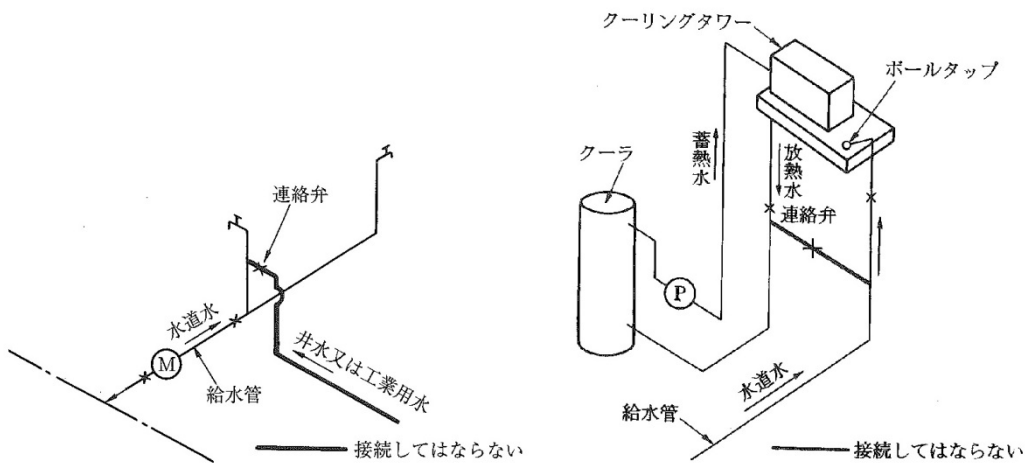


図-2.1.2 接続してはならない配管の例

2.2 調査

- (1) 給水装置工事の依頼を受けた場合は、現場の状況を把握するために必要な調査を行うこと。(通知)
- (2) 調査は、計画・施工の基礎となる重要な作業であり、調査の良否は計画の策定、施工、さらには給水装置の機能にも影響するものであるので、慎重に行うこと。(通知)

(参考)

調査は、事前調査と現場調査に区分され、その内容によって「工事申込者に確認するもの」、「水道事業者を確認するもの」、「現地調査により確認するもの」がある。標準的な調査項目、調査内容等を別表3に示す。

・別表3 調査項目と内容

調査項目	調査内容	調査(確認)場所			
		工事 申込者	水道 事業者	現地	その他
1.工事場所	町名、番地等住所表示番号				
2.使用水量	使用目的(事業・住居)、使用人員、延床面積、取付栓数				
3.既設給水装置の有無	所有者、布設年月、形態(単独、共用)口径、管種、布設位置				所有者
4.屋外配管	水道メーター、止水栓の位置、布設位置				
5.屋内配管	給水栓の位置(種類と個数)、給水用具				
6.配水管の布設状況	口径、管種、布設位置、仕切弁、配水管の水圧、消火栓の位置				
7.道路の状況	種別(公道・私道等)幅員、舗装構成、舗装年次				道路 管理者
8.埋設物の有無	種類(下水道、ガス、電気、電話)、口径、布設位置				埋設物 管理者

9.現場の施工環境	施工時間（昼、夜）、関連工事				埋設物管理者
10.既設給水管から分岐する時	所有者、給水戸数、布設年月、口径 布設位置、既設建物との関連				所有者
11.受水槽方式の場合	受水槽の構造、位置、点検口の位置、 配管ルート				
12.工事に係る同意承諾等	分岐の同意、私有地給水管埋設の同意、 その他利害関係人の承諾				利害関係者
13.建築確認	建築確認通知				

2.3 設計使用水量

2.3.1 用語の定義

<p>(1) 計画使用水量とは、給水装置工事の対象となる給水装置に給水される水量をいい、給水装置の給水管の口径の決定等の基礎となるものである。（通知）</p> <p>(2) 同時使用水量とは、給水装置工事の対象となる給水装置内に設置されている給水用具のうちから、いくつかの給水用具を同時に使用することによってその給水装置を流れる水量をいい、一般に計画使用水量は同時使用水量から求められる。（通知）</p> <p>(3) 計画一日使用水量とは、給水装置工事の対象となる給水装置に給水される水量であって、一日当たりのものをいう。計画使用水量は、受水槽式給水の場合の受水槽の容量の決定等の基礎となるものである。（通知）</p>
--

（解説）

1. 計画使用水量とは、給水装置の計画の基礎となるものである。具体的には、給水管の口径を決定する基礎となるものであるが、一般に、直結給水式の場合は、同時使用水量から求められ、受水槽式の場合は、一日当たりの使用水量から求められる。
2. 同時使用水量とは、給水栓、給湯器等の給水用具が同時に使用された場合の使用水量であり、瞬時の最大使用水量に相当する。

2.3.2 計画使用水量の決定

<p>(1) 計画使用水量は、給水管の口径、受水槽容量といった給水装置系統の主要諸元を計画する際の基礎となるものであり、建物の用途及び水の使用用途、使用人数、給水栓の数等を考慮した上で決定すること。（通知）</p> <p>(2) 同時使用水量の算定に当たっては、各種算定方法の特徴を踏まえ、使用実態に応じた方法を選択すること。（通知）</p>

（解説）

1. 直結給水の計画使用水量

1) 計画使用水量

直結式給水における計画使用水量は、給水用具の同時使用の割合を十分考慮して実態に合った水量を設定することが必要である。この場合は、計画使用水量は同時使用水量から求める。以下に一般的な同時使用水量の求め方を示す。

一戸建て等における同時使用水量の算定の方法

ア．同時に使用する給水用具を設定して計算する方法（表-2.3.1）

同時に使用する給水用具数だけを表-2.3.1 から求め、任意に同時に使用する給水用具を設定し、設定された給水用具の吐水量を足し合わせて同時使用水量を決定する方法であり、使用形態に合わせた設定が可能である。ただし、使用形態は種々変動するので、それら全てに対応するためには、同時に使用する給水用具の組み合わせを数通り変えて計算しなければならない。このため、同時に使用する給水用具の設定に当たっては、使用頻度の高いもの（台所、洗面所等）を含めるとともに、需要者の意見なども参考に決める必要がある。また、学校や駅の手洗所のように同時使用率の極めて高い場合には、手洗器、小便器、大便器等、その用途ごとに表-2.3.1 を適用して合算する。

一般的な給水用具の種類別吐水量は表-2.3.2 のとおりである。なお、給水用具の種類に関わらず吐水量を口径によって一律の水量として扱う方法もある。(表-2.3.3)

表-2.3.1 同時使用を考慮した給水用具数

総給水用具数	同時に使用する給水用具数	総給水用具数	同時に使用する給水用具数
1	1	11～15	4
2～4	2	16～20	5
5～10	3	21～30	6

表-2.3.2 種類別吐水量と対応する給水用具の口径

用途	使用水量 ($\frac{\text{リットル}}{\text{分}}$)	対応する給水用具の口径 (mm)	備考	
台所・洗濯流し	12～40	13～20	業務用	
洗面器	8～15	13		
浴槽(和式)	20～40	13～20		
“(洋式)”	30～60	20～25		
シャワー	8～15	13		
小便器(洗浄タンク)	12～20	13		
“(洗浄弁)”	15～30	13		1回(4～6秒)の吐水量 2～3 $\frac{\text{リットル}}{\text{分}}$
大便器(洗浄タンク)	12～20	13		
“(洗浄弁)”	70～130	25		1回(8～12秒)の吐水量 13.5～16.5 $\frac{\text{リットル}}{\text{分}}$
手洗器	5～10	13		
消火栓(小型)	130～260	40～50		
散水	15～40	13～20		
洗車	35～65	20～25		

表-2.3.3 給水用具の標準使用水量

給水管口径 (mm)	13	20	25
標準流量 (ℓ/min)	17	40	65

イ．標準化した同時使用水量により計算する方法 (表-2.3.4)

給水用具の数と同時使用水量の関係についての標準値から求める方法である。給水装置内の全ての給水用具の個々の使用水量を足し合わせた全使用水量を給水用具の総数で除したものに、使用水量比を乗じて求める。

$$\text{同時使用水量} = \text{給水用具の全使用水量} \div \text{給水用具総数} \times \text{使用水量比}$$

表-2.3.4 給水用具数と使用水量比

総給水用具数	1	2	3	4	5	6	7
使用水量比	1.0	1.4	1.7	2.0	2.2	2.4	2.6
総給水用具数	8	9	10	15	20	30	
使用水量比	2.8	2.9	3.0	3.5	4.0	5.0	

集合住宅等における同時使用水量の算定方法

ア．各戸使用水量と給水戸数の同時使用率による方法 (表-2.3.5)

1戸の使用水量については、表-2.3.1又は表-2.3.4を使用した方法で求め、全体の同時使用戸数については、給水戸数の同時使用率 (表-2.3.5)により同時使用戸数を定め同時使用水量を決定する方法である。

表-2.3.5 給水戸数と同時使用率

戸数	1～3	4～10	11～20	21～30
同時使用戸数率 (%)	100	90	80	70
戸数	31～40	41～60	61～80	81～100
同時使用戸数率 (%)	65	60	55	50

イ．戸数から同時使用水量を予測する算定式を用いる方法

10戸未満 $Q = 42N^{0.33}$

10戸以上 600戸未満 $Q = 19N^{0.67}$

ただし、Q：同時使用水量 (ℓ/min) N：戸数

ウ．居住人数から同時使用水量を予測する算定式を用いる方法

1～30 (人) $Q = 26P^{0.35}$

31～200 (人) $Q = 13P^{0.56}$

ただし、Q：同時使用水量 (ℓ/min) P：人数 (人)

一定規模以上の給水用具を有する事務所ビル等における同時使用水量の算定方法

ア．給水用具給水負荷単位による方法 (表-2.3.6、図-2.3.1)

給水用具給水負荷単位とは、給水用具の種類による使用頻度、使用時間及び多数の給水用具の同時使用を考慮した負荷率を見込んで、給水流量を単位化したものであ

る。同時使用水量の算出は、表-2.3.6の各種給水用具の給水用具給水負荷単位に給水用具数を乗じたものを累計し、図-2.3.1の同時使用流量図を利用して同時使用水量を求める方法である。

表-2.3.6 給水用具給水負荷単位表

給水用具		給水用具給水負荷単位		備考
		個人用	公共用及び事業用	
大便器	F・V	6	10	F・V = 洗浄弁 F・T = 洗浄水槽
大便器	F・T	3	5	
小便器	F・V	-	5	
小便器	F・T	-	3	
洗面器	水栓	1	2	
手洗器	〃	0.5	1	
浴槽	〃	2	4	
シャワー	混合栓	2	4	
台所流し	水栓	3	-	
料理場流し	〃	2	4	
食器洗流し	〃	-	5	
掃除用流し	〃	3	4	

(空気調和・衛生工学便覧 1995年より)

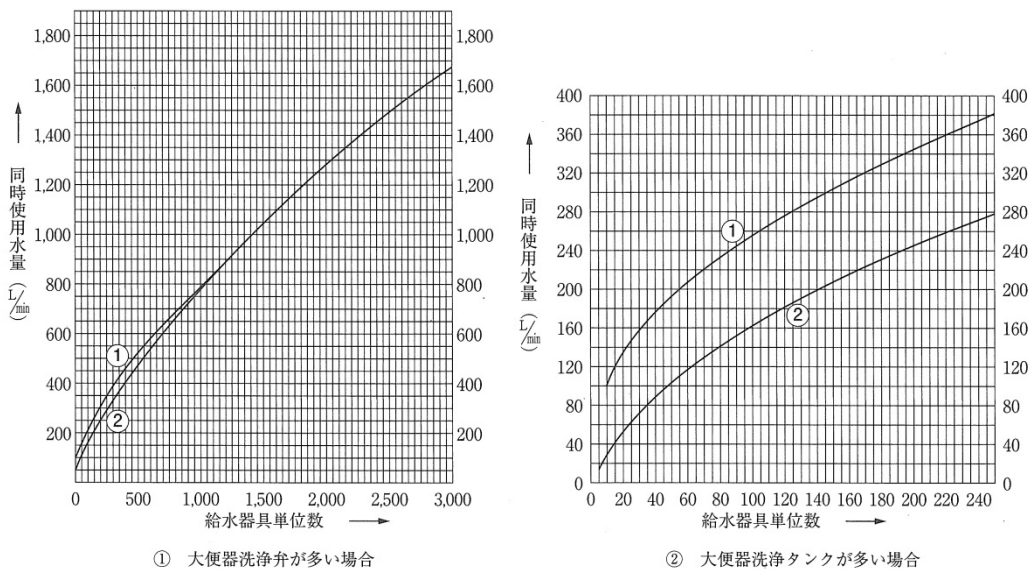


図-2.3.1 同時使用流量図 (実用建築給排水設備 1963年より)

2) 直結増圧式給水の計画使用水量

直結増圧式給水を行うときには、同時使用水量を適正に設定することは、適切な配管口径の決定及び増圧給水設備の適正容量の決定に不可欠である。これを誤ると、過大な設備の導入、エネルギー利用の非効率化、給水不足の発生などが起こることがある。同時使用

水量の算定にあたっては、給水用具種類別吐水量とその同時使用率を考慮した方法（表-2.3.1～表-2.3.4）、居住人数から同時使用水量を予測する算定式を用いる方法、空気調和衛生工学便覧を参考にする方法（表-2.3.7）等があり、各種算定方法の特徴を熟知した上で使用実態に応じた方法を選択すること。

2. 受水槽式給水の計画使用水量

受水槽式給水における受水槽への給水量は、受水槽の容量と使用水量の時間的変化を考慮して定める。一般に受水槽への単位時間当たり給水量は、1日当たりの計画使用水量を使用時間で除した水量とする。

計画一日使用水量は、建物種類別単位給水量、使用時間及び人員（表-2.3.7）を参考にするとともに、当該施設の規模と内容、給水区域内における他の使用実態などを十分考慮して設定する。計画一日使用水量の算定には、次の方法がある。

1) 使用人員から算出する場合

1人1日当り使用水量（表-2.3.7）×使用人員

2) 使用人員が把握できない場合

単位床面積当り使用水量（表-2.3.7）×延床面積

3) その他

使用実績等による積算

表-2.3.7は、参考資料として掲載したものであり、この表にない業態等については、使用実態及び類似した業態等の使用水量実績等を調査して算出する必要がある。また、実績資料等が無い場合でも、用途別及び使用給水用具ごとに使用水量を積み上げて算出する方法もある。なお、受水槽容量は、計画一日使用水量の10分の4～10分の6程度が標準である。

建物種類	単位給水量 (1日当り)	使用時間 [h/日]	注 記	有効面積当りの人員など	備 考
戸建て住宅 集合住宅 独身寮	200~400L/人 200~350L/人 400~600L/人	10 15 10	居住者1人当り 居住者1人当り 居住者1人当り	0.16人/m ² 0.16人/m ²	
官公庁・事務所	60~100L/人	9	在勤者1人当り	0.2人/m ²	男子50L/人、女子100L/人、社員食堂・テナントなどは別途加算
工場	60~100L/人	操業時間 +1	在勤者1人当り	座作業0.3人/m ² 立作業0.1人/m ²	男子50L/人、女子100L/人、社員食堂・シャワーなどは別途加算
総合病院	1500~3500L/床 30~60L/m ²	16	延べ面積1m ² 当り		設備内容などにより詳細に検討する
ホテル全体 ホテル客室部	500~6000L/床 350~450L/床	12 12			同上 客室部のみ
保養所	500~800L/人	10			
喫茶店	20~35L/客 55~130L/店舗m ²	10		店舗面積にはちゅう房面積を含む	ちゅう房で使用される水量のみ 便所洗浄水などは別途加算
飲食店	55~130L/客 110~530L/店舗m ²	10		同上	同上
社員食堂	25~50L/食 80~140L/食堂m ²	10		同上	定性的には、軽食・そば・和食・洋食・中華の順に多い 同上
給食センター	20~30L/食	10			同上
デパート・スーパー パーマーケット	15~30L/m ²	10	延べ面積1m ² 当り		従業員分・空調用水を含む
小・中・高 普通高等学校 大学講義棟	70~100L/人 2~4L/m ²	9 9	(生徒+職員)1人当り 延べ面積1m ² 当り		教師・職員分を含む。プール用水(40~100L/人)は別途加算 実験・研究用水は別途加算
劇場・映画館	25~40L/m ² 0.2~0.3L/人	14	延べ面積1m ² 当り 入場者1人当り		従業員分・空調用水を含む
ターミナル駅 普通駅	10L/1000人 3L/1000人	16 16	乗降客1000人当り 乗降客1000人当り		列車給水・洗車用水は別途加算 従業員分・多少のテナント分を含む
寺院・教会	10L/人	2	参会者1人当り		常住者・常勤者分は別途加算
図書館	25L/人	6	閲覧者1人当り	0.4人/m ²	常勤者分は別途加算

表-2.3.7 建物種類別単位給水量・使用時間・人員表（水道施設設計指針2012年より）

2.4 設計水圧

設計水圧は次の基準によるものとする。

- (1) 設計水圧は、0.2MPa とする。
- (2) この設計水圧によることが適当でない特殊な場所に給水する場合は、事前に協議すること。
- (3) 3階以上の建物に直結直圧式にて給水する場合や、水道直結型スプリンクラーを設置する場合の設計水圧は、現地の水圧を測定して決定する。

2.5 給水管の口径の決定

給水管の口径は、その用途別所要水量及び同時使用率を考慮して適当な大きさに決めなければならない。(施行規程第10条)

- (1) 給水管の口径は、配水管の水圧において計画使用水量を供給できる大きさにすること。(通知)
- (2) 水理計算に当たっては、計画条件に基づき、損失水頭、管口径、水道メーター口径等を算出すること。(通知)
- (3) 水道メーター口径は、計画使用水量に基づき、使用する水道メーターの使用流量基準の範囲内で決定すること。(通知)

(解説)

給水管の口径は、配水管の水圧において、計画使用水量を十分に供給できるものであり、かつ、経済性も考慮した合理的な大きさにすることが必要である。

口径は、給水用具の立ち上がりと計画使用水量に対する総損失水頭を加えたものが、配水管の水圧の水頭以下となるよう計算によって定める。ただし、将来の使用水量の増加、配水管の水圧変動等を考慮して、ある程度の余裕水頭を確保しておく必要がある。

なお、最低作動水圧を必要とする給水用具がある場合は、給水用具の取付部において3～5m程度の水頭を確保し、また先止め式瞬間湯沸器で給湯管路が長い場合は、給湯水栓やシャワーなどにおいて、所要水量を確保できるようにすることが必要である。

さらに、給水管内の流速は、過大にならないよう配慮することが必要である。(空気調和・衛生工学会では2.0m/s以下としている)

口径決定の手順は、まず給水用具の所要水量を設定し、次に同時に使用する給水用具を設定し、管路の各区間に流れる流量を求める。次に口径を仮定し、その口径で給水装置全体の所要水頭が、配水管の水圧以下であるかどうかを確かめ、満たされている場合はそれを求める口径とする。

水道メーターについては、口径ごとに適正使用流量範囲、瞬時使用の許容流量があり、口径決定の大きな要因となる。なお、水道メーターの型式は多数あることから、使用する水道メーターの性能を確認する。

1. 損失水頭

損失水頭には、管の流入、流出口における損失水頭、管の摩擦による損失水頭、水道メーター、給水用具類による損失水頭、管の曲がり、分岐、断面変化による損失水頭等がある。

これらのうち主なものは、管の摩擦損失水頭、水道メーター及び給水用具類による損失水頭であって、その他のものは計算上省略しても影響は少ない。

1) 給水管の摩擦損失水頭

給水管の摩擦損失水頭の計算は、口径 50 mm 以下の場合にはウエストン公式により、口径 75 mm 以上の管については、ヘーゼン・ウィリアムス公式による。

・ウエストン公式（口径 50 mm 以下の場合）

$$h = (0.0126 + (0.01739 - 0.1087D) / V) \times L / D \times V^2 / 2g$$

$$Q = D^2 / 4 \times V$$

ここに、h：管の摩擦損失水頭（m） D：管の口径（m）

V：管内の平均流速（m/sec） g：重力の加速度（9.8m/sec²）

L：管の長さ（m） Q：流量（m³/sec）

ウエストン公式による給水管の流量図を示せば、図-2.5.1 のとおりである。

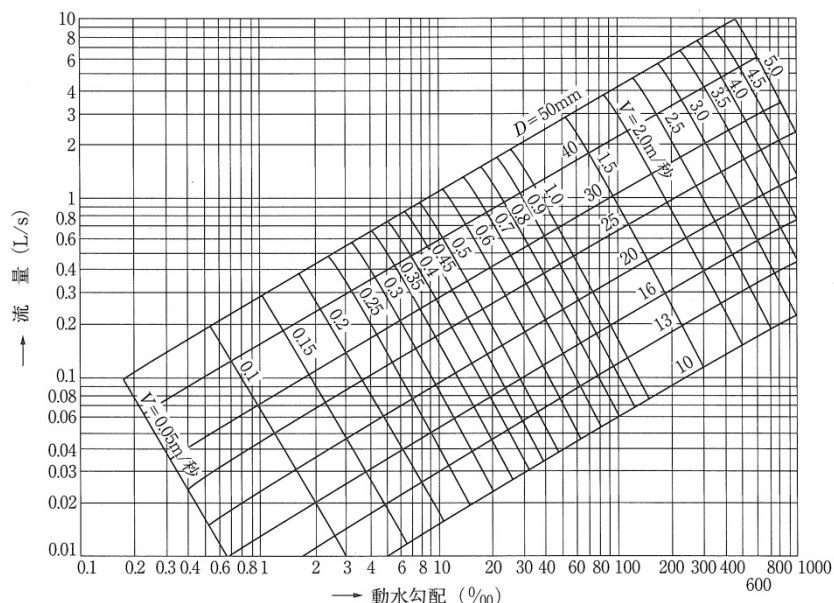


図-2.5.1 ウエストン公式による給水管の流量図（水道施設設計指針 2012 年より）

・ヘーゼン・ウィリアムス公式（口径 75 mm 以上の場合）

$$h = 10.666 \times C^{-1.85} \times D^{-4.87} \times Q^{1.85} \times L$$

$$V = 0.35464 \times C \times D^{0.63} \times I^{0.54}$$

$$Q = 0.27853 \times C \times D^{2.63} \times I^{0.54}$$

ここに、I：動水勾配 = h / L × 1000

C：流速係数 = 埋設された管路の流速係数の値は、管内面の粗度と管路中の屈曲、分岐部等の数及び通水年数により異なるが、一般に、新管を使用する設計においては、屈曲部損失などを含んだ管路全体として 110、直線部のみの場合は、130 が適当である。

2) 各種給水用具による損失

水栓類、水道メーター、管継手部による水量と損失水頭の関係（実験値）を示せば、図-2.5.2 から図-2.5.4 のとおりである。なお、これらの図に示していない給水用具類の損失水頭は、製造会社の資料などを参考にして決めることが必要となる。

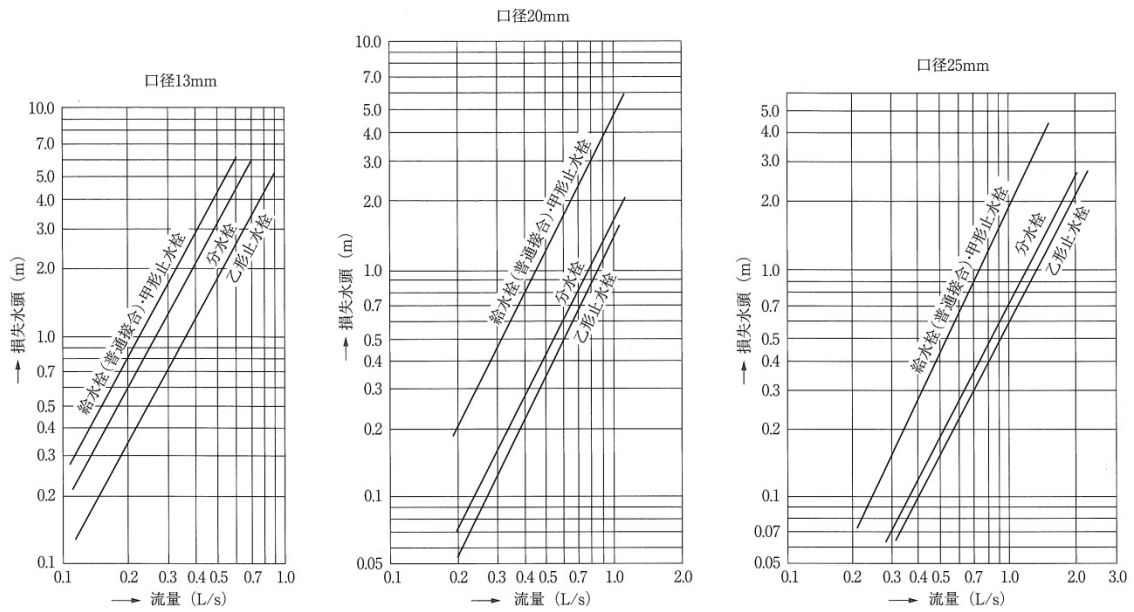


図-2.5.2 水栓類の損失水頭 (水道施設設計指針 2012 年より)

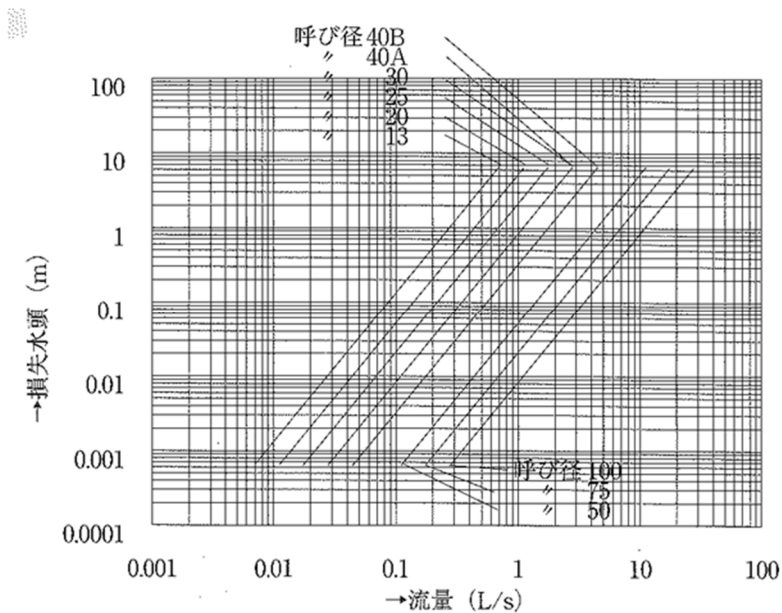


図-2.5.3 水道メーターの損失水頭 (水道施設設計指針 2012 年より)

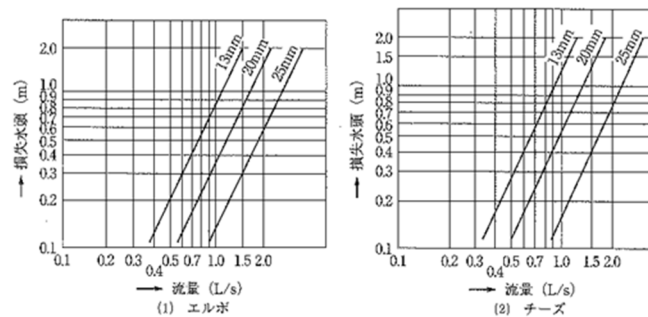


図-2.5.4 管継手部の損失水頭 (水道施設設計指針 2012 年より)

3) 各種給水用具類などによる損失水頭の直管換算長

直管換算長とは、水栓類、水道メーター、管継手部等による損失水頭が、これと同口径の直管の何メートル分の損失水頭に相当するかを直管の長さで表したものをいう。各種給水用具の標準使用水量に対応する直管換算長をあらかじめ計算しておけば、これらの損失水頭は、管の摩擦損失水頭を求める式から計算できる。直管換算長の求め方は次のとおりである。

各種給水用具の標準使用水量に対応する損失水頭（h）を求める。

ウエストン公式流量図から、標準使用流量に対応する動水勾配（I）を求める。

直管換算長（L）は、 $L = (h / I) \times 1000$ である。

2. 直結直圧式給水の口径決定

1) 分岐管の最小口径

配水管から新たに給水管を分岐する場合は、分岐管の最小口径は 20 mm とする。

2) 一般住宅におけるメーター口径と給水用具数

一般住宅におけるメーター口径と給水用具数（水栓数）は表-2.5.1 による。なお、この表に該当する場合は水理計算を省略できるものとする。

表-2.5.1 一般住宅におけるメーター口径と給水用具数

メーター口径	給水用具数	分岐から末端給水用具までの給水管布設距離
13 mm	7 栓まで	40m まで
20 mm	14 栓まで	50m まで

（適用条件）

- ・配水管から分岐し、メーター手前まで布設した給水管の最小口径が 20 mm 以上であること。
- ・メーターの一次側で 20 mm 未満の既設管を利用する場合は、水理計算により求めこと。
- ・一般住宅、給水階層 2 階までに適用し、3 階給水は水理計算により求めること。
- ・2 階以上に給水がある場合、最上階の末端給水管布設距離を末端距離として計上すること。
- ・分岐から末端給水用具までの給水管布設距離が上表を超える場合は、水理計算により求めること。
- ・事業所等の場合、計画使用水量が一般住宅の同時使用水量以下のときは上表を適用（水理計算を省略）できるものとする。それ以外の場合は水理計算により求めること。

（留意事項）

- ・メーター上流側の口径が 20 mm 未満の場合は、布設距離によっては損失水頭が大きくなる場合があり、特に 2 階給水のときは、分岐管口径及びメーター上流側の口径を 20 mm 以上とすることが望ましい。

（表-2.5.1 に計上する給水用具）

- ・建物内の単独水栓
- ・混合水栓（1 栓と数える）
- ・ガス瞬間湯沸器（元止め式ガス式ガス小型瞬間湯沸器を除く）
- ・電気温水器
- ・大便器、小便器（洗浄タンク、洗浄弁問わず 1 栓と数える）

- ・食洗機（給湯系統は除く）
- （表-2.5.1 に計上しない給水用具）
- ・浄水器用水栓
- ・温水洗浄便座
- ・トイレ室内に設置する手洗いの単独水栓
- ・屋外水栓
- ・湯単独水栓（お風呂の自動湯張りを含む）
- ・食洗機（給湯系統）

3) 集合住宅における給水主管の口径と分岐戸数

集合住宅における給水主管口径と分岐戸数は表-2.5.2 による。なお、この表に該当する場合は水理計算を省略できるものとする。ただし、配水管から分岐した最小口径が 20 mm未満の既設給水主管を利用する場合は、表-2.5.2 は適用されない。

表-2.5.2 集合住宅における給水主管の口径と分岐戸数

1 階建て集合住宅			2 階建て集合住宅		
給水主管の口径 (mm)	分岐戸数 (戸)	分岐から末端給水用具までの距離 (m)	給水主管の口径 (mm)	分岐戸数 (戸)	分岐から末端給水用具までの距離 (m)
20	2	30	20	2	15
25	3	55	25	2	30
	4	50		4	25
	5	45		30	4
30	6	95	6		45
	7	85	8		40
	8	80	40	8	120
40	9	240		10	110
	10	230		12	95
	12	200		14	85
	14	180		16	80
	16	160	50	18	160
50	18	350		20	150
	20	320		22	140
	22	300		24	130
	24	280		26	130
	26	270	28	120	

（適用条件）

- ・上表の 2 階建てとは、1 階住居と 2 階住居それぞれにメーターが設置される集合住宅を指す。一つの住居が 2 階建てで、1 階にのみ給水する場合は 1 階建ての集合住宅とみなし、2 階にのみ給水する場合は 2 階建ての集合住宅とみなす。

- ・給水主管の口径は、配水管の分岐から末端住居の分岐まで同一口径とする。管路途中で口径を小さくするときは、水理計算により求めること。
- ・給水主管との分岐から末端給水用具までの距離は 10m 程度とする。距離が著しく長いときは、水理計算により求めること。
- ・各戸のメーター口径は 20 mm以下とする。
- ・各戸の給水用具は 6 栓までとする

4) 開発行為等における給水主管の口径と分岐戸数

開発行為等における給水主管の口径と分岐戸数は表-2.5.3 とする。なお、この表に該当する場合は、水理計算を省略できるものとする。

表-2.5.3 開発行為等における給水主管の口径と分岐戸数

道路の片側が宅地となる場合			道路の両側が宅地となる場合		
給水主管の口径 (mm)	分岐戸数 (戸)	給水主管の延長 (m)	給水主管の口径 (mm)	分岐戸数 (戸)	給水主管の距離 (m)
25	2	25	25	2	15
30	3	35	40	4	55
40	4	70		6	45
	5	65	50	8	75
50	6	120		10	65
	8	110	75	12	230
75	9	340		14	200
	10	300		16	170
	11	300		18	160
	12	270		20	150

(適用条件)

- ・上表は、一般住宅向けの開発行為等に適用し、集合住宅や計画使用水量の多い事業所等には適用しない。

5) 管口径均等表による概略決定

給水管の口径は、基本的にはこれまで述べたとおりの手法で決定することとなるが、計画当初の段階では、給水管の口径を概略で知ることが合理的なこともある。表-2.5.4 の管口径均等表及び簡略計算式を用いて各口径の概略を決定し、その後に詳細な検討を行うことで、煩雑な水理計算を繰り返さずに口径を決定できる場合もある。

表-2.5.4 管口径均等表（給水主管に対する分岐数）

主管口径 (mm)	分岐管の口径 (mm)								
	13	20	25	30	40	50	75	100	150
13	1.00								
20	2.93	1.00							
25	5.12	1.74	1.00						
30	8.08	2.75	1.57	1.00					
40	16.60	5.65	3.23	2.05	1.00				
50	29.01	9.88	5.65	3.58	1.74	1.00			
75	79.94	27.23	15.58	9.88	4.81	2.75	1.00		
100	164.11	55.90	32.00	20.28	9.88	5.65	2.05	1.00	
150	452.24	154.04	88.18	55.90	27.23	15.58	5.65	2.75	1.00

（備考）

管延長、水圧及び摩擦係数が同一の管に対する均等表である。

各口径の概略決定に適用し、本決定は別途計算を行ったうえで決定すること。

・簡略計算式

$$N = (D/d)^{5/2}$$

ここに、N：給水主管に対する分岐管の数

D：給水主管の口径、d：分岐管の口径

これをもとに計算したものが、表-2.5.4 である。

3. 直結増圧式給水における口径決定

直結増圧式給水の場合には、増圧給水設備や取り出し給水管の給水能力が、建物内の使用の水量の変動と直接的に影響し合うことから、口径の決定にあたっては、使用実態に沿った同時使用水量を的確に把握する必要がある。

直結増圧式給水における口径決定の手順は、始めに建物内の同時使用水量を把握し、その水量を給水できる性能を有する増圧給水設備を選定し、さらにその水量に応じた取り出し給水管の口径を決定することとなる。

4. 増圧給水設備の吐水圧の設定

直結増圧式給水は、配水管の水圧では給水できない中高層建物において、末端最高位の給水用具を使用するために必要な圧力を増圧給水設備により補い、これを使用できるようにするものである。ここで、増圧給水設備の吐水圧は、末端最高位の給水用具を使用するために必要な圧力を確保できるように設定する。すなわち、増圧給水設備の下流側の給水管及び給水用具の圧力損失、末端最高位の給水用具を使用するために必要な圧力及び増圧給水設備と末端最高位の給水用具との高低差の合計が、増圧給水設備の吐水圧の設定値である。

なお、水理計算については、給水装置を設置する住宅、事業所等の規模や用途によって多種多様にわたり、それらを全て計算することは煩雑であるため、本要領では水理計算例の記載はしていない。このため、日本水道協会発行の「水道施設設計指針」、給水工事技術振興財団発行の「給水装置工事技術指針」等を参考にされたい。

2.6 設計変更

次の場合は、設計変更の対象とする。

- (1) 被分岐管に変更がある場合。口径・所有者（市の配水管・私管）の変更。
- (2) 分水から既設管再使用に変更する場合。
- (3) 既設管再使用から分水に変更する場合。
- (4) 取出し口径を変更する場合。
- (5) 給水用具の種類や栓数、末端給水用具までの給水管布設距離を変更する場合。

上記の他、重要な変更が生じる場合は、事前に協議すること。

第3章 給水装置の施工

3.1 給水管の分岐

- (1) 配水管への取付口の位置は、他の給水装置の取付口から 30cm 以上離すこと。（施行令第 5 条第 1 項第 1 号）（施行規程第 9 条第 1 項第 1 号）
- (2) 配水管への取付口における給水管の口径は、当該給水装置による水の使用量に比し、著しく過大でないものとする。（施行令第 5 条第 1 項第 2 号）（施行規程第 9 条第 1 項第 2 号）
- (3) 水道以外の管との誤接続を行わないよう十分な調査をすること。（通知）
- (4) 既設給水管からの分岐に当たっては、他の給水管の分岐位置から 30cm 以上離すこと。（通知）
- (5) 分岐管の口径は、原則として、配水管等の口径より小さい口径とすること。（通知）
- (6) 異形管及び継手から給水管の分岐を行わないこと。（通知）
- (7) 分岐には、配水管等の管種及び口径並びに給水管の口径に応じたサドル付分水栓、割 T 字管又はチーズ、T 字管を用いること。（通知）
- (8) サドル付分水栓による分岐は、分岐管の口径を 20 mm 又は 25 mm とする。
- (9) 分岐管の必要口径が 30 mm 以上の場合は、配水管からの分岐を 50 mm 以上の不断水分岐で行い、仕切弁を設置後、敷地内にて必要口径に変換すること。（仕切弁設置は、本編 3.5 を参照）
- (10) 分岐に当たっては配水管等の外面を十分清掃し、サドル付分水栓等の給水用具の取り付けはボルトの締め付けが片締めにならないよう平均して締め付けること。（通知）
- (11) 穿孔機は確実に取り付け、その仕様に応じたドリル、カッターを使用すること。
- (12) 穿孔は、内面塗膜面等に悪影響を与えないように行うこと。（通知）
- (13) 給水装置の接合箇所は、水圧に対する十分な耐力を確保するためにその構造及び材質に応じた適切な接合が行われているものでなければならない。（基準省令第 1 条第 2 項）

（解説）

1. 分岐位置の間隔は、給水管の取り出し穿孔による管体強度の減少を防止すること並びに給水装置相互間の流量への影響により他の需要者の水利用に支障が生じることを防止すること等から、他の給水装置の分岐位置から 30cm 以上離すこと。
2. 分岐口径は、1.と同様の理由及び給水管内の水の停滞による水質の悪化を防止する観点から、原則として配水管の口径よりも小さいものとする。
3. 配水管又は既設給水管（以下「配水管等」という。）からの給水管の取り出しに当たっては、ガス管、工業用水道管等の水道以外の管と誤接続が行われないように、明示テ - プ、消火栓、仕

切弁等の位置の確認及び音聴、試験掘削等により当該配水管等であることを確認の上、施工しなければならない。

4. 既設給水管からの分岐においても、配水管からの分岐と同様の理由で他の給水管の分岐位置から 30cm 以上離す必要がある。また、維持管理を考慮して、配水管等の継手端面からも 30cm 以上離す必要がある。
5. 既設給水管からの分岐口径についても、配水管からの分岐と同様とする。
6. 分岐は配水管等の直管部からとする。異形管及び継手からの分岐は、その構造上の確な給水用具の取り付けが困難であり、また、材料使用上からも給水管を分岐してはならない。
7. 配水管等より分岐して各戸へ引き込む給水管を取り出す場合は、配水管等の管種及び口径並びに給水管の口径に応じたサドル付分水栓、割 T 字管等の給水用具を用いる方法や配水管等を切断し、T 字管、チーズ等の給水用具を用いて分岐する方法がある。
8. 分岐に当たっては、配水管等の外面に付着している土砂、必要により外面被覆材等を除去し、清掃しなければならない。サドル付分水栓等の給水用具の取り付けに際しては、ゴムパッキン等が十分な水密性を保持できるよう、入念に行うこと。また、ボルトの締め付けは、片締めすると分水栓の移動や、ゴムパッキン等の変形を招くおそれがあるので、必ず平均して締め付けなければならない。
9. 配水管等への穿孔機の取り付けは、配水管等の損傷及び、作業の安全を考慮し、確実に取り付けなければならない。また、磨耗したドリル及びカッターは、管のライニング材のめくれ、剥離等を生じやすいので使用してはならない。
10. 配水管等に穿孔する場合は、配水管等に施されている内面ライニング材、内面塗膜等の剥離に注意するとともに、サドル付分水栓等での穿孔端面にはその防食のために、適切なコアを装着するなどの措置を講じる必要がある。

3.2 分岐及び配管の従事者

配水管から分岐して給水管を設ける工事等を施行する場合は、適切に作業を行うことができる技能を有する者を従事又は監督させること。(施行規則第 36 条第 2 号)

(解説)

配水管へのサドル付分水栓の取付けや穿孔、分岐部から水道メーターまでの給水管の接合などは、配水管やその他の地下埋設物に変形や破損など異常を生じさせることがないように、適切な資機材、工法、地下埋設物の防護方法を選択し、正確な作業を実施しなければならない。

このため、分岐及び配管作業には「適切に作業を行うことができる技能を有する者」を従事又は監督させなければならない。具体的には次のような者が考えられる。

水道事業者によって行われた試験や講習により、資格を与えられた配管工

職業能力開発促進法第 44 条に規定する配管技能士

職業能力開発促進法第 24 条に規定する県知事の認定を受けた職業訓練校の配管科の課程の修了者

財団法人給水工事技術振興財団が実施する給水装置工事配管技能検定会に合格した者。

なお、いずれの場合も、配水管へのサドル付分水栓の取付けや穿孔、給水管の接合等の経験を有している必要がある。

3.3 給水管の埋設深さ及び占用位置

- (1) 給水管の埋設深さは、道路部分にあっては道路管理者の指示に従うものとし、また、私道内においては0.6m以上、敷地部分においては凍結深度以上の深さとし、0.4m以上を標準とすること。(通知)(施行規程第11条)
- (2) 道路部分に配管する場合は、その占用位置を誤らないようにすること。(通知)

(解説)

1. 道路法施行令(昭和46年政令第20号)第12条第3号では、埋設深さについて、「水管又はガス管の本線を埋設する場合には、その頂部と路面との距離は、1.2m(工事実施上やむを得ない場合にあっては、0.6m)以下としないこと。」と規定されている。
ただし、水管橋取付部の堤防横断箇所や他の埋設物との交差の関係等で、土被りを標準又は規定値までとれない場合は、河川管理者又は道路管理者と協議することとし、必要に応じて防護措置を施す。
なお、平成11年3月31日付建設省政発第32号・建設省国政発第5号の「浅層化通達」により、国道下に水管を埋設する場合の基準が示されているため、埋設深さの参考とすること。
敷地部分における給水管の埋設深さは、荷重、衝撃、凍結等を考慮して0.4m以上を標準とする。
2. 道路を縦断して給水管を配管する場合は、ガス管、電話ケーブル、電気ケーブル、下水管等他の埋設物に十分注意し、道路管理者が定めた占用位置に配管する。

3.4 給水管の明示

- (1) 道路部分に布設する給水管には、明示テープ、明示シート等により管を明示すること。(通知)
- (2) 給水管を新たに分岐したときは、分岐点上に識別マーカを設置し、また引き込み位置を明示板で明示すること。
- (3) 敷地部分に布設する給水管の位置について、維持管理上明示する必要がある場合は、明示杭等によりその位置を明示すること。(通知)

(解説)

1. 明示に使用する材料及び方法は、道路法施行令(昭和46年政令第20号)、同法施行規則(昭和46年建設省令第6号)建設省道路局通達(昭和46年建設省政第59号・同第69号)「地下に埋設する電線等の表示に用いるビニルテープ等の地色について」及び「地下に埋設する水管の表示に用いるビニルテープ等の地色について」に基づき施行するものとする。
2. 将来的に布設位置が不明となるおそれがある場合には、給水管の事故を未然に防止するため、明示杭(見出杭)又は明示板等を設置し給水管の引き込み位置を明示する。さらに、管路及び止水用具はオフセットを測定し位置を明らかにしなければならない。
3. 給水管を新たに分岐したときは、引き込み位置を明示板で明示すること。明示板は、道路舗装面の側溝側(側溝がないときは道路舗装面の敷地境界側)に設置すること。

3.5 止水栓(仕切弁)の設置

- (1) 配水管等から30mm以上の分岐が必要な場合は、分岐箇所に50mm以上のソフトシール仕切弁を設置すること。また、仕切弁は、他の埋設物や構造物等に近接する場合などを除き、道路内に設置すること。

(2) 止水栓は、維持管理上支障がないよう、メーターます又は専用のきょう内に収納すること。
(通知)

(解説)

1. 仕切弁は、外力による損傷の防止、敷地部分の水道メーター上流給水管の損傷防止等を考慮し、道路内に設置することを原則とする。ただし、地形、その他の理由により道路部分に設置することが適当でない場合は、敷地内に設置する。
2. 仕切弁(止水栓)きょう等の設置に当たっては、その周囲に沈下等が生じないように十分締め固めを行う等堅固な状態にすること。

3.6 水道メーターの設置

- (1) 水道メーターの設置位置は、メーターの点検及び取替作業が容易であり、かつ、メーターの損傷、凍結等のおそれがない位置であること。(通知)
- (2) 集合住宅等の建物内に水道メーターを設置する場合は、凍結防止、取替作業スペースの確保、取り付け高さ等について考慮すること。(通知)
- (3) 水道メーターの遠隔指示装置を設置する場合は、正確かつ効率的に検針でき、かつ、維持管理が容易なものとする。(通知)
- (4) 水道メーターを地中に設置する場合は、鋳鉄製、プラスチック製、コンクリート製等のメーターます又はメーター室に入れること。また、メーター取り外し時の戻り水による汚染の防止について考慮すること。(通知)
- (5) 水道メーターの設置に当たっては、メーターに表示されている流水方向の矢印を確認した上で水平に取り付けること。また、メーターの器種によっては、メーター前後に所定の直管部を確保するなど、計量に支障を生じないようにすること。(通知)
- (6) 市のメーターは1建築物に1個設置する。ただし、給水及び建築物の構造上特に必要がある場合は、1建築物について2個以上のメーターを設置することができる。(施行規程第15条第1項)
- (7) 同一使用者が同一敷地内にある2以上の建物で水道を使用するときは、当該2以上の建物を1建築物とみなす。(施行規程第15条第2項)
- (8) 市のメーター(親メーター)の下流側には、使用者が計量するために設置する個人用のメーターを除き、市のメーター(子メーター)を設置することはできない。
- (9) 受水槽式の集合住宅等で、特に必要がある場合は、受水槽以下の各戸に市のメーターを設置することができる。

(解説)

1. 水道メーターは、需要者の使用水量の計量及び当該メーター先における漏水の発生を検知するため、その設置位置は、検針及び取替作業等が容易な場所で、かつ、汚水や雨水が流入したり障害物の置かれやすい場所を避けて選定する必要がある。また、寒冷地においては、水道メーターが凍結破損することがあるので、凍結するおそれがない位置への設置若しくは万全な防寒措置を講じること
2. 水道メーターを集合住宅の配管スペース内など、外気の影響を受けやすい場所へ設置する場合は、凍結するおそれがあるので水道メーターに発泡ポリスチレンなどでカバーを施す等の防寒対策が必要である。また、他の配管設備と隣接している場合は、点検及び取替作業の支障にな

らないよう必要なスペースを確保すること。

3. 水道メーターの遠隔指示装置は、効率よく検針を行うとともに使用水量を正確に伝送するためのものであるため、定められた仕様に基づき検針や維持管理が容易なものであること。
4. 水道メーターを地中に設置する場合は、メーターます内又はメーター室内に収納し、埋没や外部からの衝撃から防護するとともに、その位置を明らかにしておくこと。

メーターます及びメーター室は、水道メーターの検針が容易にできる構造とし、かつ、水道メーター取替作業が容易にできる大きさとする。なお、メーター用止水栓等が収納できることが望ましい。また、水道メーター取り外し時の戻り水などによる被害を防止するため、防水処理または排水処理などの措置を講じること。

5. 水道メーターは、逆方向に取り付けると正規の計量指針を表示しないので、絶対に避けなければならない。また、傾斜して取り付けると水道メーター性能、計量精度や耐久性を低下させる原因となるので、水平に取り付けること。さらに、適正な計量を確保するため、水道メーターの機種によっては、水道メーター前後に所定の直管部を確保すること。なお、メーターパッキンの取り付けは、ずれがないよう注意する必要がある。
6. 集合住宅等の複数戸に直結増圧式等で給水する場合、水道メーター取り替え時に断水による影響を回避するため、メーターバイパスユニットを設置する方法がある。このメーターバイパスユニットは、水道メーター取り替え時にはバイパス側を通水させ、断水を回避できるものである。
7. 水道メーターの着脱は、専用工具を必要とすることなく、かつ、容易なものであること。
8. 水道メーターの設置は、次の材料の使用を推奨する。
 - 1) 小口径水道メーター（25 mm以下）の場合、メーター周囲の給水装置の交換を容易にするため、メーター上流側に止水機能及びメーター下流側に逆流防止機能が付いた一体型。
 - 2) 大口径水道メーター（30 mm以上）の場合、敷地内の戻り水対策のため、メーターます内のメーター上流側に止水栓、下流側に逆止弁を設置。

3.7 逆止弁の設置

- (1) 給水装置には、配水管の水圧低下又は断水等によって生じた負圧による逆流を防止するため、逆止弁を設置すること。
- (2) 逆止弁は水道メーター下流側のメーターます内に設置する。口径が大きいこと等により、メーターます外に設置しなければならない場合は、維持管理がし易いような構造とすること。
なお、現場状況によりやむを得ず上流側に設置する場合は、事前に協議すること。
- (3) 流水方向に注意して、逆取付けとならないこと。

（解説）

逆流防止の詳細については、「2.1.4 逆流防止」を参照すること。

3.8 増圧給水設備

- (1) 配水管の水圧に影響を及ぼすおそれのあるポンプに直接連結しないこと。（施行令第5条第1項第3号）（通知）（施行規程第9条第1項第3号）
- (2) 始動、停止及び運転中の過度な応答による配水管の圧力変動が極小さく、ポンプ運転により配水管の圧力に影響を与えるような脈動を生じないこと。（通知）

(3) 吸込側の水圧が通常の範囲より低下したとき自動停止し、水圧が回復したとき自動復帰すること。(通知)

(解説)

1. 増圧給水設備は、配水管の圧力では給水できない中高層建物において、末端最高位の給水用具を使用するために必要な圧力を増圧し給水用具への吐水圧を確保する設備である。通常は、加圧型ポンプ、制御盤、圧力タンク、逆止弁等をあらかじめ組み込んだユニット形式となっているものが多い。

増圧給水設備は、加圧型ポンプ等を用いて直結給水する設備であり、他の需要者の水利用に支障を生じないように配水管の水圧に影響を及ぼさないものでなければならない。

2. 増圧給水設備の設置に当たっては、次の事項について考慮しなければならない。
 - 1) 停滞空気が発生しない構造とし、かつ、衝撃防止のための必要な措置を講じる。
 - 2) 低層階等で、給水圧が過大になるおそれがある場合には、必要に応じ減圧することが望ましい。
 - 3) 増圧給水設備の設置位置は、原則として水道メーターの下流側で保守点検及び修繕を容易に行える場所とし、これらに必要なスペースを確保する。
 - 4) 逆流防止機器は、減圧式逆流防止器等の信頼性の高い逆止弁とする。なお、減圧式を逆流防止器を設置する場合は、その吐水口からの排水等により増圧給水設備が水没することなどのないよう、排水処理を考慮する。

- 5) 加圧型ポンプの要件

水質に影響を及ぼさないこと。

始動、停止及び運転中の過度な応答による配水管の圧力変動が極小さく、ポンプ運転により配水管の圧力に影響を与えるような脈動を生じないこと。

配水管の水圧の変化及び使用水量に対応でき、安定給水ができること。

吸込側の水圧が通常の範囲より低下したとき自動停止し、水圧が回復したとき自動復帰すること。

安全性を十分確保していること。

3.9 土工事等

3.9.1 土工事

- (1) 工事は、関係法令を遵守して、各工種に適した方法に従って行い、設備の不備、不完全な施工等によって事故や障害を起こすことがないようにすること。(通知)
- (2) 掘削に先立ち事前の調査を行い、安全かつ確実な施工ができる掘削断面とすること。(通知)
- (3) 掘削方法の選定に当たっては、現場状況等を総合的に検討した上で決定すること。(通知)
- (4) 掘削は、周辺の環境、交通、他の埋設物等に与える影響を十分配慮し、入念に行うこと。(通知)
- (5) 道路内の埋戻しに当たっては良質な土砂を用い、施工後に陥没、沈下等が発生しないよう十分締め固めるとともに、埋設した給水管及び他の埋設物にも十分注意すること。(通知)

(解説)

1. 給水装置工事において、道路掘削を伴うなどの工事内容によっては、その工事箇所の施工手続きを当該道路管理者及び所轄警察署長等に行い、その道路使用許可等の条件を遵守して適

正に施工、かつ、事故防止に努めなければならない。

2. 掘削に先立ち事前の調査を行い現場状況を把握するとともに、掘削断面の決定に当たっては、次の留意事項を考慮すること。
 - 1) 掘削断面は、道路管理者等が指示する場合を除き、予定地における道路状況、地下埋設物、土質条件、周辺の環境及び埋設後の給水管の土被り等を総合的に検討し、最小で安全かつ確実な施工ができるような断面及び土留法を決定すること。
 - 2) 特に掘削深さが 1.5m を超える場合は、切取り面がその箇所の土質に見合った勾配を保って掘削できる場合を除き、土留工を施すこと。
 - 3) 掘削深さが 1.5m 以内であっても自立性に乏しい地山の場合は、施工の安全性を確保するため適切な勾配を定めて断面を決定するか、又は土留工を施すものとする。
3. 機械掘削と人力掘削の選定に当たっては、次の事項に留意すること。
 - 1) 下水道、ガス、電気、電話等地下埋設物の輻輳状態、作業環境等及び周辺の建築物の状況。
 - 2) 地形（道路の屈曲及び傾斜等）及び地質（岩、転石、軟弱地盤等）による作業性。
 - 3) 道路管理者及び所轄警察署長による工事許可条件。
 - 4) 工事現場への機械輸送の可否。
 - 5) 機械掘削と人力掘削の経済比較。
4. 掘削工事については、次によらなければならない
 - 1) 舗装道路の掘削は、隣接する既設舗装部分への影響がないようカッター等を使用し、周りは方形に、切り口は垂直になるように丁寧に切断した後、埋設物に注意し所定の深さ等に掘削すること。
 - 2) 道路を掘削する場合は、1日の作業範囲とし、掘り置きはしないこと。
 - 3) 埋設物の近くを掘削する場合は、必要により埋設物の管理者の立合いを求めること。
5. 埋戻しは、次によらなければならない。
 - 1) 道路内における埋戻しは、道路管理者の承諾を受け、指定された土砂を用いて、原則として厚さ 30cm を超えない層ごとに十分締固め、将来陥没、沈下等を起こさないようにしなければならない。また、他の埋設物周りの埋戻しに当たっては、埋設物の保護の観点から良質な土砂を用い入念に施工する必要がある。
 - 2) 道路以外の埋戻しは、当該土地の管理者の承諾を得て良質な土砂を用い、原則として厚さ 30cm を超えない層ごとに十分締固めを行わなければならない。
 - 3) 締固めは、タンパー、振動ローラ等の転圧機によることを原則とする。
 - 4) 施工上やむを得ない場合は、道路管理者等の承諾を受けて他の締固め方法を用いることができる。

3.9.2 道路復旧工事

- (1) 舗装道路の本復旧は、道路管理者の指示に従い、埋戻し完了後速やかに行うこと。（通知）
- (2) 速やかに本復旧工事を行うことが困難なときは、道路管理者の承諾を得た上で仮復旧工事を行うこと。（通知）
- (3) 非舗装道路の復旧は、道路管理者の指示に従い直ちに行うこと。（通知）

（解説）

1. 舗装道路の本復旧は、次によらなければならない。

- 1) 本復旧は、在来舗装と同等以上の強度及び機能を確保するものとし、舗装構成は、道路管理者が定める仕様書によるほか、関係法令等に基づき施工しなければならない。
 - 2) 工事完了後、速やかに既設の区画線及び道路標示を施工し、標識類についても原形復旧すること。
2. 舗装道路の仮復旧工事は、次によらなければならない。
 - 1) 仮復旧は、埋め戻し後、直ちに施工しなければならない。
 - 2) 仮復旧跡の路面には、白線等道路標示のほか、必要により道路管理者の指示による標示をペイント等により表示すること。
 3. 非舗装道路の復旧については、道路管理者の指定する方法により路盤築造等を行い、在来路面となじみよく仕上げること。

3.9.3 現場管理

関係法令を遵守するとともに常に工事の安全に留意し、現場管理を適切に行い、事故防止に努めること。(通知)

(解説)

工事の施工に当たっては、道路交通法、労働安全衛生法等の関係法令及び工事に関する諸規定を遵守し、常に交通及び工事の安全に十分留意して現場管理を行うとともに工事に伴う騒音、振動等をできる限り防止し、生活環境の保全に努めること。

1. 工事の施工は、次の技術指針・基準等を参照すること。
 - 土木工事安全施工技術指針(国土交通省)
 - 建設工事に伴う騒音振動対策技術指針(国土交通省)
 - 建設工事公衆災害防止対策要綱(国土交通省)
 - 道路工事現場における表示施設等の設置基準(国土交通省)
 - 保安施設設置基準(秋田県建設交通部)
2. 道路工事に当たっては、交通の安全等について道路管理者及び所轄警察署長と事前に相談しておくこと。
3. 工事の施工によって生じた建設発生土、建設廃棄物等の不要物は、「廃棄物の処理及び清掃に関する法律」その他の規定に基づき、工事施行者が責任をもって適正かつ速やかに処理すること。
4. 工事中、万一不測の事故等が発生した場合は、直ちに所轄警察署長、道路管理者に通報するとともに、管理者に連絡しなければならない。なお、工事に際しては、予めこれらの連絡先を確認し周知徹底をさせておくこと。
5. 他の埋設物を損傷した場合は、直ちにその埋設物の管理者に通報し、その指示に従わなければならない。
6. 掘削に当たっては、工事場所の交通の安全等を確保するために保安設備を設置し、必要に応じて保安要員(交通整理員等)を配置すること。また、その工事の作業員の安全についても十分留意すること。
7. 工事施行者は、本復旧工事施工まで常に仮復旧箇所を巡回し、路盤沈下、その他不良箇所が生じた場合又は道路管理者等から指示を受けたときは、ただちに修復をしなければならない。

3.10 配管工事

- (1) 給水管及び給水用具は、最終の止水機構の流出側に設置される給水用具を除き、耐圧性能を有するものを用いること。(省令第1条第1項)
- (2) 減圧弁、逃し弁、逆止弁、空気弁及び電磁弁は、耐久性能を有するものを用いること。(省令第7条)
- (3) 給水装置の接合箇所は、水圧に対する十分な耐力を確保するためにその構造及び材質に応じた適切な接合を行うこと。(省令第1条第2項)
- (4) 家屋の主配管は、配管の経路について構造物の下の通過を避けること等により漏水時の修理を容易に行うことができるようにすること。(省令第1条第3項)
- (5) 設置場所の荷重条件に応じ、土圧、輪荷重その他の荷重に対し、十分な耐力を有する構造及び材質の給水装置を選定すること。(通知)
- (6) 給水装置の材料は、当該給水装置の使用実態に応じ必要な耐久性を有するものを選定すること。(通知)
- (7) 事故防止のため、他の埋設物との間隔をできるだけ30cm以上確保すること。(通知)
- (8) 給水管の配管は、原則として直管及び継手を接続することにより行うこと。施工上やむを得ず曲げ加工を行う場合には、管材質に応じた適正な加工を行うこと。(通知)
- (9) 敷地内の配管は、できるだけ直線配管とすること。(通知)
- (10) 地階あるいは2階以上に配管する場合は、原則として各階ごとに止水栓を取り付けること。(通知)(施行規程第16条第5項)
- (11) 水圧、水撃作用等により給水管が離脱するおそれのある場所にあつては、適切な離脱防止のための措置を講じること。(通知)
- (12) 給水装置は、ボイラー、煙道等高温となる場所を避けて設置すること。(通知)
- (13) 高水圧を生じるおそれがある場所や貯湯湯沸器にあつては、減圧弁又は逃し弁を設置すること。(通知)
- (14) 空気溜りを生じるおそれがある場所にあつては、空気弁を設置すること。(通知)
- (15) 給水装置工事は、いかなる場合でも衛生に十分注意し、工事の中断時又は一日の工事終了後には、管端にプラグ等で管栓をし汚水等が流入しないようにすること。(通知)

(解説)

1. 給水装置工事の施工の良否において、接合は極めて重要であり、管種、使用する継手、施工環境及び施工技術等を考慮し、最も適切と考えられる接合方法及び工具を選択しなければならない。なお、各管種の接合方法は、本要領での記載を省略しているため、日本水道協会発行の「水道施設設計指針」、給水工事技術振興財団発行の「給水装置工事技術指針」等を参考にされたい。
2. 給水管は、露出配管する場合は内水圧を、地中埋設する場合は内水圧及び土圧、輪荷重その他の外圧に対し十分な強度を有していることが必要で、そのためには適切な管厚のものを選定する必要がある。適切な管厚かどうかは、現場条件等を付して製造メーカーに確認する方法、規格品と同等な材質の場合は規格品と同等かまたはそれ以上の管厚があるかを確認する方法、給水管に作用する内圧、外圧を仮定し応力計算により確認する方法などがある。なお、一定の埋設深さが確保され、適切な施工方法が採られていれば、現在のJIS規格品、JWWA規格品等であれば、上記の確認は特に要しない。

また地震力に対応するためには、給水管自体が伸縮可とう性に富んだ材質のものを使用するほか、剛性の高い材質の場合は、管路の適切な箇所に伸縮可とう性のある継手を使用することが必要である。(2.1.2 破壊防止を参照)

3. 給水管を他の埋設物に近接して布設すると、接触点付近の集中荷重、他の埋設物や給水管の漏水によるサンドブラスト現象等によって、管に損傷を与えるおそれがある。したがって、これらの事故を未然に防止するとともに修理作業を考慮して、給水管は他の埋設物より 30cm 以上の間隔を確保し、配管するのが望ましい。
4. 直管を曲げて配管できる材料としては、硬質塩化ビニル管、銅管、ステンレス鋼管、ポリエチレン管等があるが、曲げ配管の施工においては次の点に留意すること。
 - 1) 硬質塩化ビニル管の曲げ配管
曲げ角度 6 度以内で生曲げとする。
 - 2) 銅管の曲げ配管
断面が変形しないように、できるだけ大きな半径で少しずつ曲げる。
 - 3) ステンレス鋼管の曲げ配管
管の曲げ加工はベンダーにより行い、加熱による焼曲げ加工等は行ってはならない。
曲げ加工に当たっては、管面に曲げ寸法を示すけがき線を表示してから行う。
曲げの最大角度は原則として 90 度(補角)とし、曲げ部分にしわ、ねじれ等がないようにする。
継手の挿し込み寸法等を考慮して、曲がりの始点又は終点からそれぞれ 10cm 以上の直管部分を確保する。
曲げの曲率半径は、管軸線上において口径の 4 倍以上でなければならない。
曲げ加工部の楕円化率は、図-3.8.1 に示す計算式で算出した数値が 5% 以下でなければならない。

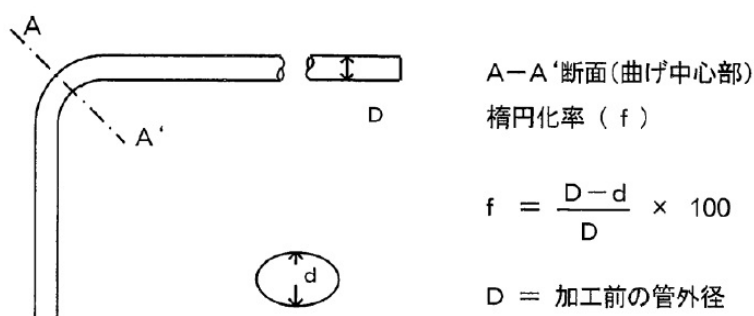


図-3.8.1 ステンレス鋼管の曲げ加工部の楕円化率

- 4) ポリエチレン管の曲げ配管は、屈曲半径を管の外径の 20 倍以上とする。
5. 給水管は将来の取り替え、漏水修理等の維持管理を考慮し、できるだけ直線配管とする。
6. 地階又は 2 階以上の配管部分には、修理や改造工事に備えて、各階ごとに止水栓を取り付けることが望ましい。
7. 水圧、水撃作用等により給水管が離脱するおそれのある場所及び離脱防止措置については、2.1.2 破壊防止を参照のこと。
8. 給水装置(特に樹脂管)を高温となる場所に設置すると、給水装置内の圧力が上昇し、給水管

や給水用具を破裂させる危険があるため、原則としてこのような場所に設置してはならない。

やむを得ず高温となる場所に設置する場合、空冷、水冷等の耐熱措置を施したうえで設置する必要がある。

9. 高水圧を生じるおそれがある場所とは、水撃作用が生じるおそれのある箇所、配水管の位置に対し著しく低い箇所にある給水装置、直結増圧式給水による低層階部等が挙げられる。
10. 空気溜りを生じるおそれがある場所とは、水路の上越し部、行き止まり配管の先端部、鳥居配管形状となっている箇所等が挙げられる。
11. 給水管の布設にあたり、その工事が一日で完了しない場合は、管端等から汚水又はゴミ等が入り水質汚染の原因ともなるので、工事終了後は必ずプラグ等で管栓をし、これらの侵入を防止する措置を講じておかなければならない。

3.11 撤去工事

- (1) 建物の解体等で給水装置を撤去するときは、道路から敷地内約1mの範囲でプラグ止めなどの措置をする。
- (2) プラグ止め等を施した位置がわかるよう、道路上に鉋を打つか、敷地内に杭を打つなどし、明示する。

(解説)

1. 給水装置を建物の解体工事等で撤去しようとするときは、給水装置工事の申込みを行い、承認を受けることとしている。
 - 1) 建物の解体工事で、更地にする場合は以下を標準的な施工とする。

給水管は概ね、道路から敷地内約1m以内の範囲でプラグ止めなどの措置をすること。
道路上に、位置を示す鉋を打つか、プラグ止め等を施した箇所へ杭等を打つなどし、明示すること。
 - 2) 上記1)の処理ができないなど管理者の確認が必要な場合は、事前に協議すること。
 - 3) 宅内の一部給水装置を撤去する場合は、撤去箇所からの水の汚濁防止に努めること。
 - 4) 解体に伴う撤去工事において、配水管側で断水を行う必要がある場合は、事前に協議し、立会いの下で断水しなければならない。
 - 5) 建替えなどで既設給水管を廃止し、新たに取り出しを行う場合は、事前に協議を行い、既設給水管を撤去すること。

第4章 工事の手続き

4.1 給水装置工事の申込み

- (1) 給水装置を新設し、改造し、修繕(法第16条の2第3項の厚生労働省令で定める給水装置の軽微な変更を除く。)し、又は撤去しようとする者は、管理者の定めるところにより、あらかじめ管理者に申し込み、その承認を受けなければならない。ただし、管理者が定めるものについては、この限りでない。(条例第5条)
- (2) 給水装置工事の申込みがあった場合、管理者は、当該給水装置工事に関する利害関係人の同意書等の提出を求めることができる。(条例第5条第2項)
- (3) 給水区域内において開発行為を行う者は、その給水方法、費用負担、施設の維持管理等につ

いて、あらかじめ協議し、管理者の同意を得なければならない。(条例第6条)

(4) 給水装置工事の申込みは、給水装置工事承認申請書の提出をもって行う。(施行規程第3条)

(解説)

1. 給水装置工事の申込みに必要な書類

1) 給水装置工事承認申請書

次の項目について記入すること。

申込者住所、氏名

施工者住所、会社名、代表者氏名、及び選任する主任技術者名、連絡先

工事の場所(給水装置の設置場所)

工事内容(新設、改造、増設、取り出し、開発行為等、その他)

分岐元管(本管、私管、口径、管種)

分岐管(口径、管種)

道路区分(国道、県道、市道、私道、農道、その他)

住宅区分(一般住宅、アパート等、その他)

メーター設置(口径、戸数)

完成予定日

私設消火栓(口径、設置数)

受水槽(設置の有無、有効容量)

添付資料(設計図)の有無

道路占用の有無

2) 利害関係人の同意書

次のいずれかに該当する場合は、利害関係人からの同意書を提出すること。

他人の給水装置から分岐しようとするとき。

他人の所有する土地又は家屋に給水装置を設置しようとするとき。

利害関係人からの同意書は、1)の給水装置工事承認申請書の「承諾書」欄に給水装置又は土地や家屋の所有者の住所、氏名が記入され、押印されたものを提出するか、任意の同意書を添付することもできる。

3) 設計図面

設計図面は、以下の点に留意して作成すること。

工事内容、施工業者、竣工予定年月日、工事場所、申込者を記入する。

方位、縮尺、位置図を記入する。

配管図は、給水装置の表示標準(日本水道協会)等を参考に作図する。

配管図は、新設部分を赤色、既設部分を青色で作図する。

分岐位置から最も離れた末端給水栓までの配管距離を記載する。(2階以上に給水する場合は、最上階末端給水栓までの距離とする。)

2階以上に給水する場合は、立ち上がり部分の配管距離を記載する。

配置図は、分岐位置(オフセット)、メーター位置、宅地境界、敷地に対する建築物の配置がわかるように作図する。

取り出し、外廻配管、内配管に使用する管種と口径並びに水抜栓、不凍式給水栓の種類を記載する。

建築物の1階床面積を記載する。

大規模な事業所や開発行為等の場合は、平面図を別途添付することができる。

4) その他の書類

水理計算書

メーター口径や給水栓数、集合住宅や開発行為等の分岐戸数の決定に水理計算が必要な場合は、別途水理計算書を添付すること。

水理計算の結果、必要水圧が設計水圧0.2MPaを超える場合は、設計の見直しを検討すること。なお、出水不良になる可能性を承知した上で誓約書(様式4)と現地の水圧を測定した写真を添付し、申請書を提出することもできる。

ただし、必要水圧が現地の水圧を超える場合は、事前に協議するものとする。

道路占用許可申請に関するもの

公道(国道、県道、市道等)を掘削して新たに給水管を布設する場合は、道路占用許可申請に係る以下の書類を添付すること。

ア．工事位置図

イ．工事着手前の現況写真(新設管を赤色、既設管を青色で記入すること)

ウ．平面図、掘削断面図、路面復旧断面図、仮復旧断面図、保安施設標準図、土留標準図(掘削面積計算、復旧面積計算、占用物件の種類と延長を記載すること)

エ．地下埋設物確認書

申請書に添付し、水道課の確認を受けること。なお、施工実施前には、他の地下埋設物占有事業者が確認済みである確認書の写しを提出すること。

水道直結型スプリンクラー設備に関するもの

消防法令に定められる特定施設に水道法の適用を受ける水道直結型スプリンクラーを設置する場合は、以下の書類を添付すること。

ア．特定施設水道直結型スプリンクラー設備設置条件承諾書(様式1)

イ．消防署に提出する届出書の写し(スプリンクラー設備、防火対象物の概要表、配管図、水理計算書、製品仕様書など)

ウ．平常時(スプリンクラーヘッドの放水がない場合)の水理計算書

既存建物にスプリンクラーを設置する場合でも配管に変更がある場合は、添付が必要。
誓約書関係

次に該当する場合は、別途誓約書を添付すること。なお、提出者名について、法人の場合は押印を代表者の印章で行うこと。又、個人の場合は、自署にて記載すること。

ア．受水槽を設置するとき。(様式2)

イ．給水管の主管部に浄水器等を設置するとき。(様式3)

ウ．水理計算上水圧が不足することを承知の上で申請するとき。(様式4)

エ．3階以上の建築物に直結式又は直結増圧式で給水するとき。

．既設(改造)工事の場合(様式5)

．新設工事の場合(様式6)

オ．その他、管理者が提出を求めたとき。(様式7)

その他

当該給水装置工事の施工について、管理者が特に必要と認めるときは、設計審査に必要な書類の提出を求めることができる。

2. 撤去工事の届け出に必要な手続き

- 1) 撤去工事の申込みは、図面（オフセット等明記）の提出のみとし、土地所有者が水道メーターの廃止届を提出した段階で管理者に届け出ること。撤去中に変更があれば図面を修正の上、提出すること。
- 2) 申込みについて、改造工事など同一業者で行う場合は、撤去工事のみの提出は省略できる。（改造工事などの申請書に併記すること。）
- 3) リフォーム工事などで給水管を一部撤去する場合も申込みの対象となる。なお、申込みについては、改造工事など同一業者で行う場合は、撤去工事のみの提出は省略できる。（改造工事などの申請書に併記すること。）

4.2 受水槽の設置に関する届け出

- (1) 専用水道の布設工事をしようとする者は、その工事に着手する前に、当該工事の設計が水道法第5条の規定による施設基準に適合するものであることについて、市長の確認を受けなければならない。（法第32条）（条文のうち都道府県知事を市長に読み替える）
- (2) 法32条の確認の申請をするには、申請書に、工事設計書その他厚生労働省令で定める書類（図面を含む。）を添えて、これを市長に提出しなければならない。（法第33条第1項）（条文のうち、都道府県知事を市長に読み替える）
- (3) 簡易専用水道の設置者は、当該水道が使用されるに至ったときは、速やかに簡易専用水道設置届を市長に提出しなければならない。（由利本荘市水道法施行細則第7条）

（解説）

容量が10m³を超える受水槽を設置するときは、受水槽の規模や構造・設置場所により専用水道又は簡易専用水道に該当するため、必要に応じて由利本荘市水道法施行細則に定められる届け出を担当部署（上下水道課）にすること。なお、受水槽を設置する届出者は、管理者に対して受水槽設置に関する誓約書（様式2）を提出しなければならない。

1. 専用水道の設置に必要な届け出

上下水道課：専用水道確認申請書、工事設計書、専用水道設置届、水道技術管理者設置届、水質検査実施届

水道課（ ）：受水槽設置に関する誓約書（様式2）

2. 簡易専用水道の設置に必要な届け出

上下水道課：簡易専用水道設置届

水道課（ ）：受水槽設置に関する誓約書（様式2）

3. 小規模受水槽（10m³以下）

水道課（ ）：受水槽設置に関する誓約書（様式2）

岩城、大内、東由利、鳥海、矢島地域は、各水道事務所

4.3 開発行為の事前協議

給水区域内において開発行為を行う場合は、給水装置工事承認申請前に由利本荘市宅地開発指導要綱に基づく事前協議を行うこと。

(解説)

1. 事前協議が必要な開発行為の面積は「由利本荘市宅地開発指導要綱」に基づく面積とする。
2. 水道について、以下の内容を協議すること。
 - 1) 市水道より給水可能地域か
 - 2) 水道施設の設計
 - 3) 水道施設管理及び帰属について
 - 4) 費用の負担及び工事の施行について
3. 開発行為者は、計画区画数、面積、開発区域図、給水計画平面図(素案)、道路構造図並びに消防水利の協議結果を付した協議書を管理者に提出すること。(様式 8-1 及び 8-2)

4.4 給水装置工事の完了

- (1) 給水装置工事が完了したときは、その旨を速やかに管理者に届け出なければならない。
- (2) 完了した旨の届け出は、給水装置工事竣工届の提出をもって行う。

(解説)

1. 給水装置工事完了の届け出に必要な書類
 - 1) 給水装置工事竣工届
提出日を記入すること。
 - 2) 竣工図面
竣工図面は、設計図面作成の留意点と同じく作成すること。
 - 3) 施工写真
取り出し配管の施工写真
水抜き栓排水部の施工写真
防凍措置の施工写真
その他、管理者が提出を求める施工写真
 - 4) その他の書類
水道使用開始申請書
新たに給水装置を使用するとき、又は改造工事などにより給水装置の使用者が変わるときは、水道使用開始申請書に必要事項を記入して提出すること。
道路占用工事の完了に関するもの
道路占用工事を行った場合は、着手前及び完成後、占用物件の埋設位置及び深さ、道路復旧状況の写真を添付すること。
その他
当該給水装置工事の施工について、管理者が特に必要と認めるときは、工事の施工内容を確認するため、関係する書類の提出を求めることができる。

第5章 検査

5. 検査

- (1) 給水装置工事主任技術者は、竣工図等の書類検査または現地検査により、給水装置が構造、材質基準に適合していることを確認すること。(通知)
- (2) 給水装置の使用開始前に管内を洗浄するとともに、通水試験、耐圧試験及び水質試験(残留塩素測定等)を行うこと。(通知)

(解説)

1. 工事検査において確認する内容は、表-4.1～2のとおりである。

表-4.1 書類検査

検査項目	検査の内容
位置図	・工事箇所が明記されていること。
平面図	・方位が記入されていること。 ・建物の位置、構造がわかりやすく記入されていること。 ・隣接家屋の境界が記入されていること。 ・分岐部のオフセットが記入されていること。 ・各部の材料、口径及び延長が記入されていること。
施工写真	・取り出し配管は規定どおりであること。 ・水抜き栓排水部は、排水ます、砂利など敷かれていること。 ・防凍措置が施されていること。

表-4.2 現地検査

検査項目	検査の内容
水道メーター	・量水器は逆取付けや偏りがなく、水平に取り付けられていること。 ・検針、取替えに支障がないこと。 ・量水器の始動、停止において、動きに異常がないこと。加えて、逆流等がないこと。
止水栓	・止水栓の操作に支障のないこと。 ・逆取付け及び傾きがないこと。
配管	・給水用具等の位置が竣工図面と整合すること。 ・配水管の水圧に影響を及ぼすおそれのあるポンプに直接連結されていないこと。 ・配管の口径、経路、構造等が適切であること。 ・水の汚染、破壊、侵食、凍結等を防止するための適切な措置がなされていること。 ・逆流防止のための給水用具の設置並びに吐水口空間の確保等がなされていること。 ・クロスコネクションがなされていないこと。 ・適切な接合が行われていること。
給水用具	・自己認証や第三者認証の証明書又は認証マークにより性能基準適合品が使用されているか確認すること。
受水槽	・吐水口と越流面との位置関係の確認を行うこと(吐水口空間の確保)。

機能	<ul style="list-style-type: none"> ・通水した後、各給水用具からそれぞれ放流し、量水器経由の確認及び給水用具の吐水口、動作状態などについて確認すること。 ・水抜き栓を操作し、動作が確実であるか確認すること。
耐圧試験	<ul style="list-style-type: none"> ・次の水圧による耐圧試験で、漏水及び抜けなどのないことを確認すること。 1) 検査箇所既設給水管が含まれる場合は、耐圧で与える水圧で損傷する可能性があるため、量水器での静止（常圧）での確認とする。 2) 給水装置工事における新設給水管は、1.00MPa×1分間以上 3) 30mm以上の取り出し工事における既設本管接合部は、0.75MPa×1分間以上 4) 開発行為などにおける新設配水管工事は、1.00MPa×60分間以上 ただし、既設本管等との接合箇所が含まれる場合は、0.75MPa×60分間以上
水質の確認	<ul style="list-style-type: none"> ・残留塩素の確認を行うこと。 ・色、濁りなど水質に異常がないか確認すること。
路面復旧	<ul style="list-style-type: none"> ・路面に凹凸がないか、外側線等が復旧されているかなど、路面の復旧が完全であることを確認すること。
集合住宅等	<ul style="list-style-type: none"> ・全戸の量水器を通水した後、各戸の給水用具から放流し、メーター番号と戸番号が一致することを確認すること。

2. 耐圧試験は次のような手順により行う。

1) 耐圧試験の手順（止水栓より下流側）（量水器の場合）

量水器接続用ソケット又はフランジにテストポンプを連結する。

給水栓等を閉めて、給水装置内及びテストポンプの水槽内に充水する。

充水しながら、給水栓等をわずかに開いて給水装置内の空気を抜く。

空気が完全に抜けたら、給水栓等を閉める。

加圧を行い水圧が試験水圧に達したら、テストポンプのバルブを閉めて1分間以上その状態を保持し、水圧の低下が無いことを水道事業当事者が確認。

試験終了後は、適宜、給水栓を開いて圧力を下げてからテストポンプを取り外す。

2) 現地の水圧の確認

配水管の水圧などを記録したいため、給水装置工事業業者に協力を求める。

量水器の一次側に圧力計を取り付け、現地の水圧を確認し写真撮影。又は量水器を取り付けたのち給水装置に圧力計を取り付け、現地の水圧を確認し写真撮影。

竣工届け提出時に現地の水圧を測定した写真（日時を記入）を添付。なお、写真が添付された場合は、竣工検査時には現地の水圧の確認は行わない。

3. 水質について、表-4.3の確認を行うこと。

表 4.3 水質の確認項目

項 目	判定基準
残留塩素濃度（遊離）	0.1 mg/l以上であること。
臭気	異臭がないこと
味	味がないこと
色	目視等により着色がないこと
濁り	目視等により濁りがないこと

第6章 維持管理

6. 維持管理

- (1) 給水装置は、需要者に直接水を供給する施設であり、その維持管理の適否は、供給水の保身に重大な影響を与えることから、水が汚染し又は漏れないように的確に管理を行うこと。(通知)
- (2) 水道使用者等は、善良な注意をもって水が汚染し又は漏水しないよう給水装置を管理し、異状があるときは、直ちに管理者に届け出なければならない。(条例第22条第1項)

(解説)

給水装置は、年月の経過に伴う材質の劣化等により故障、漏水等の事故が発生することがある。事故を未然に防止するため又は最小限に抑えるためには、維持管理を的確に行うことが重要である。

給水装置は、需要者等が注意をもって管理すべきものであり、維持管理について、需要者等に対して適切な情報提供を行うことが重要である。

1. 漏水の点検

給水管からの漏水、給水用具の故障の有無について、随時又は定期的に点検を行う。

2. 給水用具の故障と修理

給水用具の管理にあたっては、構造、機能及び故障修理方法などについて、十分理解する必要がある。

3. 異常現象と対策

異常現象は、配管状態によるもの(水撃、異常音等)と水質によるもの(濁り、色、臭味等)に大別される。配管状態によるものについては、配管構造及び材料の改善をすることにより解消されることも多い。水質によるものについては、現象をよく見極めて原因を究明し、需要者に説明の上、適切な措置を講じる必要がある。

1) 水質の異状

水道水の濁り、着色、臭味などが発生した場合には、管理者に連絡し水質検査を依頼する等、直ちに原因を究明するとともに適切な対策を講じなければならない。

異常な臭味

水道水は、消毒のため塩素を添加しているので消毒臭(塩素臭)がある。この消毒臭は、残留塩素があることを意味し水道水の安全性を示す一つの証拠である。なお、塩素以外の臭味が感じられたときは、水質検査を依頼すること。臭味の発生原因としては次のような事項が考えられる。

ア．油臭・薬品臭のある場合

給水装置の配管で、ビニル管の接着剤、鋼管のねじ切りなどに使用される切削油、シーリング剤の使用が適切でなく臭味が発生する場合や、漏れた油類が給水管(ビニル管、ポリエチレン管)を侵し臭味が発生する場合がある。また、クロスコネクションの可能性もある。

イ．シンナー臭のある場合

塗装に使用された塗料などが、なんらかの原因で土中に浸透して給水管(ビニル管、ポリエチレン管)を侵し、臭味が発生する場合がある。

ウ．かび臭・墨汁臭のある場合

河川の水温上昇等が原因で、藍藻類などの微生物の繁殖が活発となり臭味が発生する
場合がある。

エ．普段と異なる味がする場合

水道水は、無味無臭に近いものであるが、給水栓の水が普段と異なる味がする場合は、
工場排水、下水、薬品などの混入が考えられる。塩辛い味、苦い味、渋い味、酸味、甘味
等が感じられる場合は、クロスコネクションのおそれがあるので、直ちに飲用を中止す
る。鉄、銅、亜鉛などの金属を多く含むと金気味、渋味を感じる。給水管にこれらの材質
を使用しているときは、滞留時間が長くなる朝の使い始めの水に金気味、渋味を感じる。
朝の使い始めの水は、なるべく雑用水などの飲用以外に使用する。

異常な色

水道水が着色する原因としては、次の事項がある。なお、汚染の疑いがある場合は、水質
検査を依頼すること。

ア．白濁色の場合

水道水が白濁色に見え、数分間で清澄化する場合は、空気の混入によるもので一般的
に問題はない。

イ．赤褐色又は黒褐色の場合

水道水が赤色又は黒色になる場合は、鑄鉄管、鋼管のさびが流速の変化、流水の方向変
化などにより流出したもので、一定時間排水すれば回復する。常時発生する場合は、管種
変更等の措置が必要である。

ウ．白色の場合

亜鉛メッキ鋼管の亜鉛が溶解していることが考えられる。一定時間使用時に管内の水
をいったん排水して使用しなければならない。

エ．青い色の場合

衛生陶器が青い色に染まるような場合には、銅管の腐食作用によることが考えられる
ので、管種変更などの措置が必要である。

異物の流失

ア．水道水に砂、鉄粉などが混入している場合

配水管及び給水装置などの工事の際に混入したものであることが多く、給水用具を損
傷することもあるので、水道メーターを取り外して管内から除去しなければならない。

イ．黒色の微細片が出る場合

止水栓、給水栓に使われているパッキンのゴムが劣化し、栓の開閉操作を行った際に
細かく砕けて出てくるのが原因と考えられる。

2) 出水不良

出水不良の原因は種々あるが、その原因を調査し、適切な措置をすること。

配水管の水圧が低い場合

周囲のほとんどが水の出が悪くなったような場合は、配水管の水圧低下が考えられる。
この場合は、配水管網の整備が必要である。

給水管の口径が小さい場合

一つの給水管から当初の使用予定を上回って数多く分岐されると、既設給水管の必要水

量に比し給水管の口径が小さくなり出水不良をきたす。このような場合には、適正な口径に改造する必要がある。

管内にスケールが付着した場合

既設給水管で亜鉛めっき鋼管などを使用していると内部にスケール（赤さび）が発生しやすく、年月を経るとともに給水管の口径が小さくなるので出水不良をきたす。このような場合には、管の布設替えが必要である。

配水管の工事等により断水したりすると、通水の際の水圧によりスケール等が道メーターのストレーナに付着し出水不良となることがある。このような場合は、ストレーナを清掃する。

給水管が途中でつぶれたり地下漏水をしていることによる出水不良あるいは各種給水用具の故障などによる出水不良もあるが、これらに対しては、現場調査を綿密に行って原因を発見し、その原因を除去する。

3) 水撃

水撃が発生している場合は、その原因を十分調査し、原因となる給水用具の取り替えや給水装置の改造により発生を防止する。給水装置内に発生原因がなく、外部からの原因により水撃が発生している場合もあるので注意する。

4) 異常音

給水装置が異常音を発する場合は、その原因を調査し発生源を排除する。

水栓のこまパッキンが摩耗しているため、こまが振動して異常音を発する場合は、こまパッキンを取り替える。

水栓を開閉する際、立上り管等が振動して異常音を発する場合は、立上り管等を固定させて管の振動を防止する。

上記、以外の原因で異常音を発する場合は、水撃に起因することが多い。

4. 事故原因と対策

給水装置と配水管は、機構的に一体をなしているので給水装置の事故によって汚染された水が配水管に逆流したりすると、他の需要者にまで衛生上の危害を及ぼすおそれがあり、安定した給水ができなくなるので、事故の原因を良く究明し適切な対策を講じる必要がある。

1) 汚染事故の原因

クロスコネクション

「2.1.6 クロスコネクション防止」を参照すること。

逆流

既設給水装置において、下記のような不適正な状態が発見された場合は、逆サイホン作用による水の逆流が生じるおそれがあるので、「2.1.4 逆流防止」を参照して適切な対策を講じなければならない。

ア．給水栓にホース類が付けられ、ホースが汚水内に漬っている場合。

イ．浴槽等への給水で、十分な吐水口空間が確保されていない場合。

ウ．便器に直結した洗浄弁にバキュームブレーカが取り付けられていない場合。

エ．消火栓、散水栓が汚水の中に水没している場合。

オ．有効な逆流防止の構造を有しない外部排水式不凍給水栓、水抜き栓を使用している場合。

埋設管の汚水吸引（エジェクタ作用等）

埋設管が外力によってつぶれ小さな穴があいている場合，給水時にこの部分の流速が大きくなりエジェクタのような作用をして外部から汚水を吸い上げたり，微生物を吸引することがある。

また，給水管が下水溝の中で切損している場合等に断水すると，その箇所から汚水が流入する。断水がなくても管内流速が極めて大きいときには，下水を吸引する可能性がある。

加えて，寒冷地で使用する内部貯留式不凍給水栓の貯留管に腐食等によって，小さな穴があいている場合にも同様に汚染の危険性がある。

2) 凍結事故

凍結事故は、寒冷期の低温時に発生し、その状況はその地方の気象条件等によって大きな差がある。このため、凍結事故対策は、その土地の気象条件に適合する適切な防寒方法と埋設深度の確保が重要である。既設給水装置の防寒対策が不十分で凍結被害にあった場合の解氷方法は、おおむね次のとおりである。なお、トーチランプ等による直火での解氷は、火災の危険があるので絶対に避けなければならない。

温水による簡便な解氷

凍結した管の外側を布等で覆いぬるま湯をかける方法で、簡単な立上りで露出配管の場合には、一般家庭でも修理できる。ただし、この方法で急激に熱湯をかけると給水用具類を破損させるので、注意しなければならない。

蒸気による解氷

トーチランプ又は電気ヒータ等を熱源とし、携帯用の小型ボイラに水または湯を入れて加熱し、発生した蒸気を耐熱ホースで凍結管に注入し解氷するものである。

温水による解氷

小型ボイラを利用した蒸気による解氷が一般的に行われてきたが、蒸気の代わりに温水を給水管内に耐熱ホースで噴射しながら送りこみ解氷する方法として、貯湯水槽、小型バッテリー、電動ポンプ等を組み合わせた小型の解氷器がある。

電気による解氷

凍結した給水管（金属管に限る）に直接電気を通し、発生する熱によって解氷するものである。ただし、電気解氷は、発熱による火災等の危険を伴う。また、合成樹脂管等が使用されている場合は、絶縁状態となって通電されないこともあるので、事前に使用管種、配管状況を調査した上で解氷作業を行う必要がある。

(様式 1)

特定施設水道直結型スプリンクラー設備設置条件承諾書

由利本荘市水道事業管理者 様

申込者	住 所 氏 名 電話番号	
設置場所	住 所	
消防設備士	氏 名	
指定業者名	会 社 名 電話番号 担 当 者	

消防法令に定められる特定施設に水道法の適用を受ける水道直結式スプリンクラー設備を設置するにあたり、下記の条件を承諾します。

記

1. 災害・事故・工事等による断水や水圧低下によりスプリンクラーの機能が十分発揮できない状態が発生した場合、由利本荘市ガス水道局は一切責任を負わないこと。
2. このスプリンクラー設備が誤作動（火災時以外の作動や火災時に作動しなかった場合等）した場合、由利本荘市ガス水道局は一切責任を負わないこと。
3. このスプリンクラー設備が設置された家屋および部屋を賃貸する場合は、上記条件付きであることを賃借人に十分説明し了解を得ること。
4. このスプリンクラー設備が設置された家屋および部屋の所有者を変更する場合は、上記事項について相手方に十分説明し了解を得ること。
5. このスプリンクラー設備を介して連結している給水栓等に異常があった場合は、由利本荘市指定給水装置工事業者に連絡するとともに設置者（申込者）が処理すること。
6. このスプリンクラー設備の維持管理上の必要事項及び連絡先を見やすいところに表示し、関係者に周知すること。

(様式 2)

受水槽設置に関する誓約書

年 月 日

由利本荘市水道事業管理者 様

(申込者)

住所

氏名

印

- 1 . 受水槽の設置場所
由利本荘市
- 2 . 受水槽の製造会社名・型式名
- 3 . 受水槽の容量 m3

上記の受水槽設置するにあたり、下記のとおり誓約します。

記

- 1) 水道事業管理者による水道水質の責任範囲は、受水槽の上流側までとし、受水槽より下流側は、申込者の責任で管理します。
- 2) 受水槽の上流側と量水器の下流側間に逆止弁を設置します。
- 3) 受水槽の設置に伴い、水圧低下や出水不良などの異常が生じたときは、申込者の責任において解決します。
- 4) 受水槽の使用方法を十分理解して適切な維持管理を行い、万が一衛生上の問題が生じた時は、申込者の責任において解決します。
- 5) 受水槽における年 1 回の清掃管理を専門的技術、知識を有する清掃登録業者に依頼し、行います。
- 6) 受水槽に損傷及び異物、汚水などの混入がないか、定期的に点検を行います。

(様式 3)

浄水器等設置に関する誓約書

年 月 日

由利本荘市水道事業管理者 様

(申込者)

住所

氏名

印

1. 浄水器等の設置場所

由利本荘市

2. 浄水器等の製造会社名・型式名

給水装置の主管部へ上記の浄水器等を設置するにあたり、下記のとおり誓約します。

記

- 1) 水道事業管理者による水道水質の責任範囲は、浄水器等の上流側までとし、浄水器等より下流側は、申込者の責任で管理します。
- 2) 浄水器等の上流側と量水器の下流側の間に逆止弁を設置します。
- 3) 浄水器等の設置に伴い水圧低下や出水不良などの異常が生じたときは、申請者の責任において解決します。
- 4) 浄水器等の使用方法を十分理解して適切な維持管理を行い、万が一衛生上の問題が生じた時は、申込者の責任において解決します。

(様式 4)

誓 約 書

年 月 日

由利本荘市水道事業管理者 様

(申込者)

住所

氏名

印

今般、私が申請する『給水装置工事承認申請書』について、水理計算の結果、必要水圧が設計水圧を超える旨の説明を業者から受けました。

ただし、諸般の事情により設計の見直しは指示せず、当初設計のとおり申請しますので、下記のとおり誓約します。

記

- 1) 工事完了後に敷地内の水圧、水量について支障があった場合は、私の責において問題を解決します。
- 2) 上記の問題解決にあたって、水道事業管理者に一切責任を求めません。

(様式 5)
既設用

誓 約 書

年 月 日

由利本荘市水道事業管理者 様

(申込者)

住所

名称

氏名

印

受水槽式給水から直結式給水・直結増圧式給水への切替えに伴い、下記のとおり誓約します。

記

- 1 . 給水装置場所 由利本荘市
- 2 . 建築物名称
- 3 . 用 途 専用住宅・店舗等併用住宅・事務所
共同住宅・その他 ()

4 . 誓 約 内 容

- 1) 直結式給水又は直結増圧式給水への切替えに伴い出水不良等が生じた場合は、当方で速やかに給水装置工事の申込みを行い、改造いたします。
- 2) 漏水や赤水等が発生した場合は、当方で速やかに対処いたします。
- 3) 水道工事や災害等の断水により水の使用ができなくなることを承諾します。なお、これに伴い損害等が生じることがあっても、水道事業管理者に一切責任を求めません。

(様式 6)
新設用

誓 約 書

年 月 日

由利本荘市水道事業管理者 様

(申込者)

住所

名称

氏名

印

直結式給水・直結増圧式給水の選定に伴い、下記のとおり誓約します。

記

- 1 . 給水装置場所 由利本荘市
- 2 . 建築物名称
- 3 . 用 途 病院・学校・ホテル・雑居ビル・その他()
- 4 . 誓 約 内 容
 - 1) 直圧式給水又は直結増圧式給水に伴う水圧水量変動により障害等が発生した場合は、当方で速やかに対処します。
 - 2) 水道工事や災害等の断水により水の使用ができなくなることを承諾します。なお、これに伴い損害等が生じることがあっても、水道事業管理者に一切責任を求めません。

(様式 7)
その他

誓 約 書

年 月 日

由利本荘市水道事業管理者 様

(申込者)

住所

氏名

印

今般、私が申請する給水装置の 工事の際、諸般の事情により下記のように申請しますが、これにより水道の使用に支障が生じた場合でも私の責において問題を解決します。

よって、下記のとおり水道事業管理者に一切異議の申し立てしないことを誓約します。

記

1)

2)

3)

(様式 8-1)

年 月 日

由利本荘市水道事業管理者 様

申請者

住所

氏名

印

開発行為に伴う水道管布設に関する協議について

由利本荘市宅地開発指導要綱による水道管布設計画について、由利本荘市給水装置工事設計施行要領の4の3の規定に基づき、資料を添えて次のとおり協議します。

記

1. 開発区域に含まれる地域の名称

由利本荘市

計 筆

2. 開発面積及び区画数等

開発面積

平方メートル

区画数

区画

推定世帯数

戸【注1】

3. 消防水利協議結果

消火栓設置

基

貯水槽設置

基

4. 添付書類

土地利用計画図： 2,500分の1以上

公図（写し）

給排水施設計画平面図： 500分の1の図面に消防水利位置を明示され、
なおかつ分譲区画線が記入されたもの【注2】

道路構造標準横断図面： 100分の1以上

消防水利協議結果を記した書面の写し

【注1】水飲み場等の設置により給水を要する緑地は、推定世帯数に含めること。

【注2】消防水利協議の結果「設置を要しないと認められた場合」については、「500分の1の図面に分譲区画線が記入されたもの」と読み替える。

(様式 8-2)

水道管布設に関する協議書

【開発区域に含まれる地域の名称（字地番）】

由利本荘市

計 筆

【開発面積】 m²

【区画数】 区画

協議内容	協議結果
1. 市水道より給水 可能地域か	
2. 水道施設の設計	
3. 施設の管理及び 帰属について	
4. 費用の負担及び 工事の施行につ いて	

以上、協議に対し回答する。

年 月 日

【開発行為者】住所
氏名

【協議者】住所 由利本荘市表尾崎町5番地
氏名 由利本荘市企業管理者

附 則

(施行期日)

この要領は、平成 28 年 4 月 1 日から施行する。

附 則

(施行期日)

この要領は、平成 28 年 12 月 1 日から施行する。

附 則

(施行期日)

この要領は、平成 31 年 4 月 1 日から施行する。

(経過措置)

次の各号は、施行期日から平成 31 年 5 月 31 日までを経過措置期間として、改正前の規定に基づく手続きも認める。

- (1) 申請時における工事の種類 (第 1 章 総則 1.4 給水装置工事の種類)
- (2) 水理計算書作成方針 (第 4 章 工事の手続き 4.1 給水装置工事の申込み 解説 1、4) その他の書類、 水理計算書)
- (3) 撤去工事の届出 (第 4 章 工事の手続き 4.1 給水装置工事の申込み 解説 2)

資 料

給水装置の構造及び材質の基準に関する省令

(平成 9 年 3 月 19 日厚生省令第 14 号)

最終改正：平成 26 年 2 月 28 日厚生労働省令第 15 号

水道法施行令(昭和 32 年政令第 336 号)第 4 条第 2 項の規定に基づき、給水装置の構造及び材質の基準に関する省令を次のように定める。

(耐圧に関する基準)

第 1 条 給水装置(最終の止水機構の流出側に設置されている給水用具を除く。以下この条において同じ。)は、次に掲げる耐圧のための性能を有するものでなければならない。

1 給水装置(次号に規定する加圧装置及び当該加圧装置の下流側に設置されている給水用具並びに第 3 号に規定する熱交換器内における浴槽内の水等の加熱用の水路を除く。)は、厚生労働大臣が定める耐圧に関する試験(以下「耐圧性能試験」という。)により 1.75 メガパスカルの静水圧を 1 分間加えたとき、水漏れ、変形、破損その他の異常を生じないこと。

2 加圧装置及び当該加圧装置の下流側に設置されている給水用具(次に掲げる要件を満たす給水用具に設置されているものに限る。)は、耐圧性能試験により当該加圧装置の最大吐出圧力の静水圧を一分間加えたとき、水漏れ、変形、破損その他の異常を生じないこと。

イ 当該加圧装置を内蔵するものであること。

ロ 減圧弁が設置されているものであること。

ハ ロの減圧弁の下流側に当該加圧装置が設置されているものであること。

ニ 当該加圧装置の下流側に設置されている給水用具についてロの減圧弁を通さない水との接続がない構造のものであること。

3 熱交換器内における浴槽内の水等の加熱用の水路(次に掲げる要件を満たすものに限る。)については、接合箇所(溶接によるものを除く。)を有せず、耐圧性能試験により 1.75 メガパスカルの静水圧を 1 分間加えたとき、水漏れ、変形、破損その他の異常を生じないこと。

イ 当該熱交換器が給湯及び浴槽内の水等の加熱に兼用する構造のものであること。

ロ 当該熱交換器の構造として給湯用の水路と浴槽内の水等の加熱用の水路が接触するものであること。

4 パッキンを水圧で圧縮することにより水密性を確保する構造の給水用具は、第 1 号に掲げる性能を有するとともに、耐圧性能試験により 20 キロパスカルの静水圧を 1 分間加えたとき、水漏れ、変形、破損その他の異常を生じないこと。

2) 給水装置の接合箇所は、水圧に対する十分な耐力を確保するためにその構造及び材質に応じた適切な接合が行われているものでなければならない。

3) 家屋の主配管は、配管の経路について構造物の下の通過を避けること等により漏水時の修理を容易に行うことができるようにしなければならない。

(浸出等に関する基準)

第 2 条 飲用に供する水を供給する給水装置は、厚生労働大臣が定める浸出に関する試験（以下「浸出性能試験」という。）により供試品（浸出性能試験に供される器具、その部品、又はその材料（金属以外のものに限る。）をいう。）について浸出させたとき、その浸出液は、別表第 1 の上欄に掲げる事項につき、水栓その他給水装置の末端に設置されている給水用具にあつては同表の中欄に掲げる基準に適合し、それ以外の給水装置にあつては同表の下欄に掲げる基準に適合しなければならない。

2) 給水装置は、末端部が行き止まりとなっていること等により水が停滞する構造であつてはならない。ただし、当該末端部に排水機構が設置されているものにあつては、この限りでない。

3) 給水装置は、シアン、六価クロムその他水を汚染するおそれのある物を貯留し、又は取り扱う施設に近接して設置されてはならない。

4) 鉱油類、有機溶剤その他の油類が浸透するおそれのある場所に設置されている給水装置は、当該油類が浸透するおそれのない材質のもの又はさや管等により適切な防護のための措置が講じられているものでなければならない。

（水撃限界に関する基準）

第 3 条 水栓その他水撃作用（止水機構を急に閉止した際に管路内に生じる圧力の急激な変動作用をいう。）を生じるおそれのある給水用具は、厚生労働大臣が定める水撃限界に関する試験により当該給水用具内の流速を 2 メートル毎秒又は当該給水用具内の動水圧を 0.15 メガパスカルとする条件において給水用具の止水機構の急閉止（閉止する動作が自動的に行われる給水用具にあつては、自動閉止）をしたとき、その水撃作用により上昇する圧力が 1.5 メガパスカル以下である性能を有するものでなければならない。ただし、当該給水用具の上流側に近接してエアチャンバーその他の水撃防止器具を設置すること等により適切な水撃防止のための措置が講じられているものにあつては、この限りでない。

（防食に関する基準）

第 4 条 酸又はアルカリによって侵食されるおそれのある場所に設置されている給水装置は、酸又はアルカリに対する耐食性を有する材質のもの又は防食材で被覆すること等により適切な侵食の防止のための措置が講じられているものでなければならない。

2) 漏えい電流により侵食されるおそれのある場所に設置されている給水装置は、非金属製の材質のもの又は絶縁材で被覆すること等により適切な電気防食のための措置が講じられているものでなければならない。

（逆流防止に関する基準）

第 5 条 水が逆流するおそれのある場所に設置されている給水装置は、次の各号のいずれかに該当しなければならない。

1 次に掲げる逆流を防止するための性能を有する給水用具が、水の逆流を防止することができる適切な位置（二に掲げるものにあつては、水受け容器の越流面の上方 150 ミリメートル以上の位置）に設置されていること。

イ 減圧式逆流防止器は、厚生労働大臣が定める逆流防止に関する試験（以下「逆流防止

性能試験」という。)により 3 キロパスカル及び 1.5 メガパスカルの静水圧を一分間加えたとき、水漏れ、変形、破損その他の異常を生じないとともに、厚生労働大臣が定める負圧破壊に関する試験（以下「負圧破壊性能試験」という。）により流入側からマイナス 54 キロパスカルの圧力を加えたとき、減圧式逆流防止器に接続した透明管内の水位の上昇が 3 ミリメートルを超えないこと。

ロ 逆止弁（減圧式逆流防止器を除く。）及び逆流防止装置を内部に備えた給水用具（ハにおいて「逆流防止給水用具」という。）は、逆流防止性能試験により 3 キロパスカル及び 1.5 メガパスカルの静水圧を 1 分間加えたとき、水漏れ、変形、破損その他の異常を生じないこと。

ハ 逆流防止給水用具のうち次の表の第一欄に掲げるものに対するロの規定の適用については、同欄に掲げる逆流防止給水用具の区分に応じ、同表の第二欄に掲げる字句は、それぞれ同表の第三欄に掲げる字句とする。

逆流防止給水用具の区分	読み替えられる字句	読み替える字句
(1)減圧弁	1.5 メガパスカル	当該減圧弁の設定圧力
(2)当該逆流防止装置の流出側に止水機構が設けられておらず、かつ、大気に開口されている逆流防止給水用具（(3)及び(4)に規定するものを除く。）	3 キロパスカル及び 1.5 メガパスカル	3 キロパスカル
(3)浴槽に直結し、かつ、自動給湯する給湯機及び給湯付きふろがま（(4)に規定するものを除く。）	1.5 メガパスカル	50 キロパスカル
(4)浴槽に直結し、かつ、自動給湯する給湯機及び給湯付きふろがまであって逆流防止装置の流出側に循環ポンプを有するもの	1.5 メガパスカル	当該循環ポンプの最大吐出圧力又は 50 キロパスカルのいずれかの高い圧力

ニ バキュームブレーカは、負圧破壊性能試験により流入側からマイナス 54 キロパスカルの圧力を加えたとき、バキュームブレーカに接続した透明管内の水位の上昇が 75 ミリメートルを超えないこと。

ホ 負圧破壊装置を内部に備えた給水用具は、負圧破壊性能試験により流入側からマイナス 54 キロパスカルの圧力を加えたとき、当該給水用具に接続した透明管内の水位の上昇が、バキュームブレーカを内部に備えた給水用具にあっては逆流防止機能が働く位置から水受け部の水面までの垂直距離の 2 分の 1、バキュームブレーカ以外の負圧破壊装置を内部に備えた給水用具にあっては吸気口に接続している管と流入管の接続部分の最下端又は吸気口の最下端のうちいずれか低い点から水面までの垂直距離の 2 分の 1 を超えないこと。

へ 水受け部と吐水口が一体の構造であり、かつ、水受け部の越流面と吐水口の間に分離されていることにより水の逆流を防止する構造の給水用具は、負圧破壊性能試験により流入側からマイナス 54 キロパスカルの圧力を加えたとき、吐水口から水を引き込まないこと。

二 吐水口を有する給水装置が、次に掲げる基準に適合すること。

イ 呼び径が 25 ミリメートル以下のものにあつては、別表第二の上欄に掲げる呼び径の区分に応じ、同表中欄に掲げる近接壁から吐水口の中心までの水平距離及び同表下欄に掲げる越流面から吐水口の最下端までの垂直距離が確保されていること。

ロ 呼び径が 25 ミリメートルを超えるものにあつては、別表第三の上欄に掲げる区分に応じ、同表下欄に掲げる越流面から吐水口の最下端までの垂直距離が確保されていること。

2 事業活動に伴い、水を汚染するおそれのある場所に給水する給水装置は、前項第 2 号に規定する垂直距離及び水平距離を確保し、当該場所の水管その他の設備と当該給水装置を分離すること等により、適切な逆流の防止のための措置が講じられているものでなければならない。

(耐寒に関する基準)

第 6 条 屋外で気温が著しく低下しやすい場所その他凍結のおそれのある場所に設置されている給水装置のうち減圧弁、逃し弁、逆止弁、空気弁及び電磁弁（給水用具の内部に備え付けられているものを除く。以下「弁類」という。）にあつては、厚生労働大臣が定める耐久に関する試験（以下「耐久性能試験」という。）により 10 万回の開閉操作を繰り返し、かつ、厚生労働大臣が定める耐寒に関する試験（以下「耐寒性能試験」という。）により零下 20 度プラスマイナス 2 度の温度で 1 時間保持した後通水したとき、それ以外の給水装置にあつては、耐寒性能試験により零下 20 度プラスマイナス 2 度の温度で 1 時間保持した後通水したとき、当該給水装置に係る第 1 条第 1 項に規定する性能、第 3 条に規定する性能及び前条第 1 項第 1 号に規定する性能を有するものでなければならない。ただし、断熱材で被覆すること等により適切な凍結の防止のための措置が講じられているものにあつては、この限りでない。

(耐久に関する基準)

第 7 条 弁類（前条本文に規定するものを除く。）は、耐久性能試験により 10 万回の開閉操作を繰り返した後、当該給水装置に係る第 1 条第 1 項に規定する性能、第 3 条に規定する性能及び第 5 条第 1 項第 1 号に規定する性能を有するものでなければならない。

附 則

この省令は、平成 9 年 10 月 1 日から施行する。

附 則 （平成 12 年 10 月 20 日厚生省令第 127 号） 抄

(施行期日)

1 この省令は、内閣法の一部を改正する法律（平成 11 年法律第 88 号）の施行の日（平成 13 年 1 月 6 日）から施行する。

附 則 （平成 14 年 10 月 29 日厚生労働省令第 138 号）

- 1 この省令は、平成 15 年 4 月 1 日から施行する。
- 2 この省令の施行の際現に設置され、若しくは設置の工事が行われている給水装置又は現に建築の工事が行われている建築物に設置されるものであって、この省令による改正後の給水装置の構造及び材質の基準に関する省令第 2 条第 1 項に規定する基準に適合しないものについては、その給水装置の大規模の改造のときまでは、この規定を適用しない。

附 則 （平成 16 年 1 月 26 日厚生労働省令第 6 号）

（施行期日）

第 1 条 この省令は、平成 16 年 4 月 1 日から施行する。

（経過措置）

第 2 条 平成 17 年 3 月 31 日までの間、この省令による改正後の別表第 1 有機物（全有機炭素（TOC）の量）の項中「有機物（全有機炭素（TOC）の量）」とあるのは「有機物等（過マンガン酸カリウム消費量）」と、同項の中欄中「0.5mg/l」とあるのは「1.0mg/l」と、同項の下欄中「5mg/l」とあるのは「10mg/l」とする。

第 3 条 パッキンを除く主要部品の材料としてゴム、ゴム化合物又は合成樹脂を使用している水栓その他給水装置の末端に設置されている給水用具の浸出液に係る基準については、当分の間、この省令による改正後の別表第一フェノール類の項中「0.0005mg/l」とあるのは「0.005mg/l」とする。

第 4 条 この省令の施行の際現に設置され、若しくは設置の工事が行われている給水装置又は現に建築の工事が行われている建築物に設置されるものであって、この省令による改正後の給水装置の構造及び材質の基準に関する省令第 2 条第 1 項に規定する基準に適合しないものについては、その給水装置の大規模の改造のときまでは、この規定を適用しない。

附 則 （平成 21 年 3 月 6 日厚生労働省令第 27 号）

（施行期日）

第 1 条 この省令は、平成 21 年 4 月 1 日から施行する。

（経過措置）

第 2 条 この省令の際現に設置され、若しくは設置の工事が行われている給水装置又は現

に建築の工事が行われている建築物に設置されるものであって、この省令による改正後の給水装置の構造及び材質の基準に関する省令第2条第1項に規定する基準に適合しないものについては、その給水装置の大規模の改造のときまでは、この規定を適用しない。

附 則 （平成22年2月17日厚生労働省令第18号） 抄

（施行期日）

第1条 この省令は、平成22年4月1日から施行する。

（経過措置）

第2条 平成24年3月31日までの間、第2条の規定による改正後の給水装置の構造及び材質の基準に関する省令（次条において「新給水装置省令」という。）別表第一カドミウム及びその化合物の項の適用については、同項中欄中「0.0003mg/l」とあるのは、「0.001mg/l」とする。

附 則 （平成23年1月28日厚生労働省令第11号） 抄

（施行期日）

第1条 この省令は、平成23年4月1日から施行する。

（経過措置）

第2条 この省令の施行の際現に設置され、若しくは設置の工事が行われている給水装置又は現に建築の工事が行われている建築物に設置されるものであって、第2条の規定による改正後の給水装置の構造及び材質の基準に関する省令第2条第1項に規定する基準に適合しないものについては、その給水装置の大規模の改造のときまでは、この規定を適用しない。

附 則 （平成24年9月6日厚生労働省令第123号）

この省令は、公布の日から施行する。ただし、第5条第1項第2号イ及び別表第2の改正規定は、平成25年10月1日から施行する。

附 則 （平成26年2月28日厚生労働省令第15号） 抄

（施行期日）

第1条 この省令は、平成26年4月1日から施行する。

（経過措置）

第 2 条 この省令の施行の際現に設置され、若しくは設置の工事が行われている給水装置又は現に建築の工事が行われている建築物に設置されるものであって、第 3 条の規定による改正後の給水装置の構造及び材質の基準に関する省令第 2 条第 1 項に規定する基準に適合しないものについては、当該給水装置の大規模の改造のときまでは、この規定を適用しない。

別表第一
(省略)

別表第二

呼び径の区分	近接壁から吐水口の中心までの水平距離 B	越流面から吐水口の最下端までの垂直距離 A
13 mm 以下のもの	25 mm 以上	25 mm 以上
13 mm を超え 20 mm 以下のもの	40 mm 以上	40 mm 以上
20 mm を超え 25 mm 以下のもの	50 mm 以上	50 mm 以上

備考

1 浴槽に給水する給水装置（水受け部と吐水口が一体の構造であり、かつ、水受け部の越流面と吐水口の間が分離されていることにより水の逆流を防止する構造の給水用具（この表及び次表において「吐水口一体型給水用具」という。）を除く。）にあつては、この表下欄中「25 ミリメートル」とあり、又は「40 ミリメートル」とあるのは、「50 ミリメートル」とする。

2 プール等の水面が特に波立ちやすい水槽並びに事業活動に伴い洗剤又は薬品を入れる水槽及び容器に給水する給水装置（吐水口一体型給水用具を除く。）にあつては、この表下欄中「25 ミリメートル」とあり、「40 ミリメートル」とあり、又は「50 ミリメートル」とあるのは、「200 ミリメートル」とする。

別表第三

区分		壁からの離れ B	越流面から吐水口の最下端までの垂直距離 A
近接壁の影響がない場合			$(1.7 \times d + 5)$ mm 以上
近接壁の影響がある場合	近接壁が一面の場合	壁からの離れが $(3 \times D)$ mm 以下のもの	$(3 \times d)$ mm 以上
		壁からの離れが $(3 \times D)$ mm を超え $(5 \times D)$ mm 以下のもの	$(2 \times d + 5)$ mm 以上
		壁からの離れが $(5 \times D)$ mm を超え	$(1.7 \times d + 5)$ mm 以上

		るもの	
近接壁 が二面 の場合		壁からの離れが $(4 \times D)$ mm以下のもの	$(3.5 \times d)$ mm以上
		壁からの離れが $(4 \times D)$ mmを超え $(6 \times D)$ mm以下のもの	$(3 \times d)$ mm以上
		壁からの離れが $(6 \times D)$ mmを超え $(7 \times D)$ mm以下のもの	$(2 \times d + 5)$ mm以上
		壁からの離れが $(7 \times D)$ mmを超え るもの	$(1.7 \times d + 5)$ mm以上

備考

- 1 D・吐水口の内径（単位 ミリメートル）d・有効開口の内径（単位 ミリメートル）
- 2 吐水口の断面が長方形の場合は長辺を D とする。
- 3 越流面より少しでも高い壁がある場合は近接壁とみなす。
- 4 浴槽に給水する給水装置（吐水口一体型給水用具を除く。）において、下欄に定める式により算定された越流面から吐水口の最下端までの垂直距離が 50 ミリメートル未満の場合にあっては、当該距離は 50 ミリメートル以上とする。
- 5 プール等の水面が特に波立ちやすい水槽並びに事業活動に伴い洗剤又は薬品を入れる水槽及び容器に給水する給水装置（吐水口一体型給水用具を除く。）において、下欄に定める式により算定された越流面から吐水口の最下端までの垂直距離が 200 ミリメートル未満の場合にあっては、当該距離は 200 ミリメートル以上とする。